

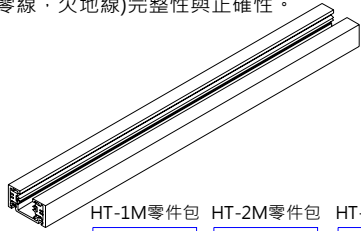
安裝說明書

型號: HT-1M/2M/3M

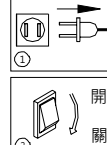
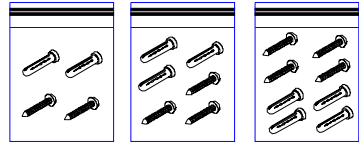
注意事項

燈具安裝請詳細閱讀以下重要事項：

1. 燈具安裝、維護前，必須切斷電源，以防觸電！
2. 為確保安全，請委託有經驗的電氣專業人員負責安裝維修及保養。
3. 如燈具發生異常現象，請迅速切斷電源，並請專業人員進行處理。
4. 安裝應確認使用高電壓，檢查線路（是否過欠壓、欠零線、欠地線）完整性與正確性。

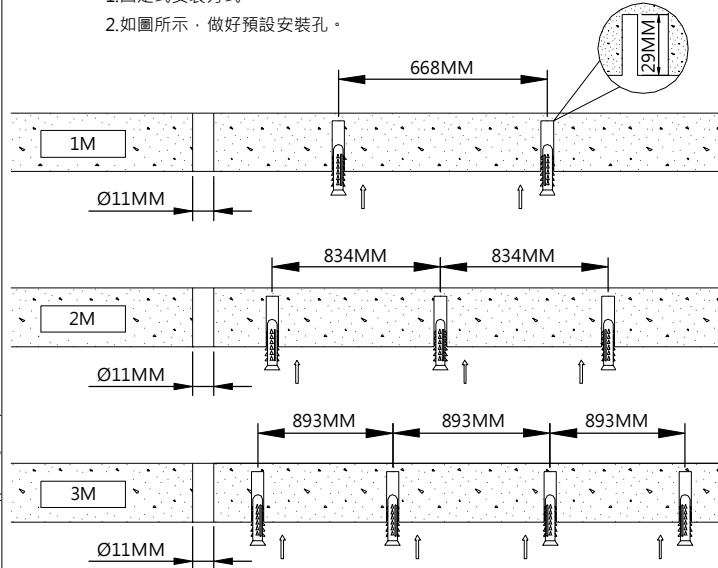


HT-1M零件包 HT-2M零件包 HT-3M零件包

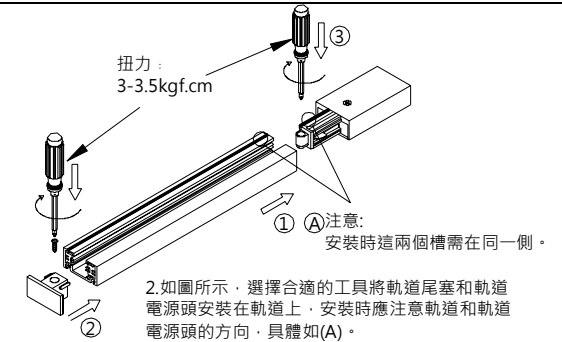


1. 注意：本產品僅供於室內使用。

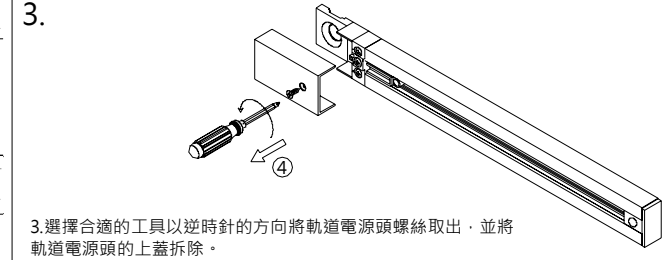
1. 固定式安裝方式。
2. 如圖所示，做好預設安裝孔。



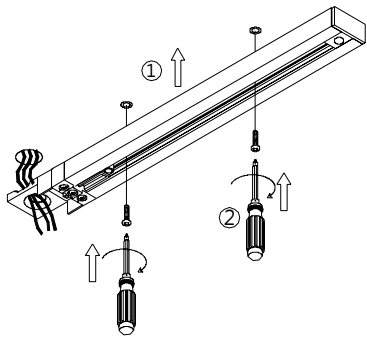
2.



3.

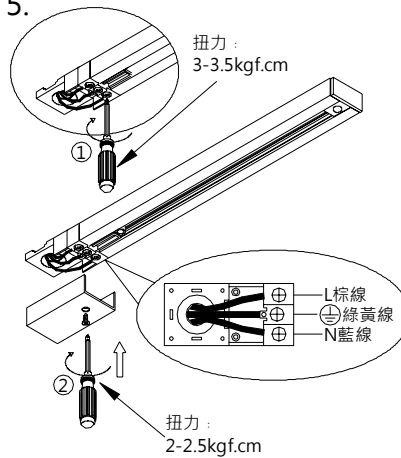


4.



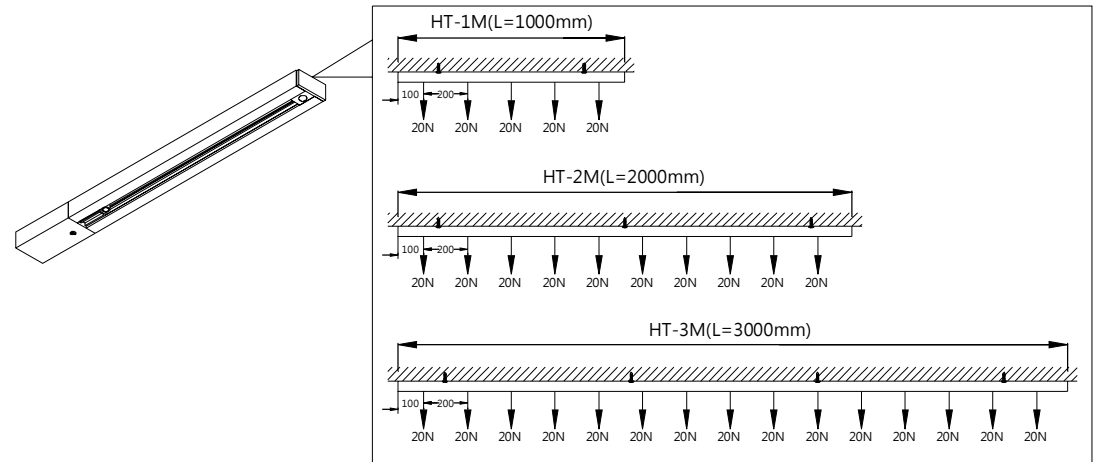
4. 選擇合適的工具將零件包螺絲和軌道安裝在(圖一預設安裝孔)孔內，並鎖緊。將外部電源穿過軌道電源頭進線口。

5.



5. 將電源線按圖所示正確連接軌道電源頭，並安裝軌道電源頭上蓋。

6.



6. 安裝完成