

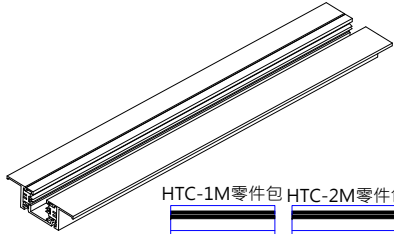
## 安裝說明書

型號: HTC-1M/2M/3M

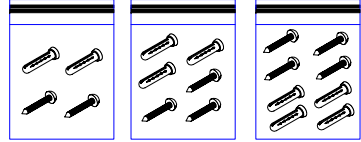
### 注意事項

燈具安裝請詳細閱讀以下重要事項：

1. 燈具安裝、維護前，必須切斷電源，以防觸電！
2. 為確保安全，請委託有經驗的電氣專業人員負責安裝維修及保養。
3. 如燈具發生異常現象，請迅速切斷電源，並請專業人員進行處理。
4. 安裝應確認使用電壓AC220V，檢查線路(是否過欠壓、欠零線、欠地線)完整性與正確性。

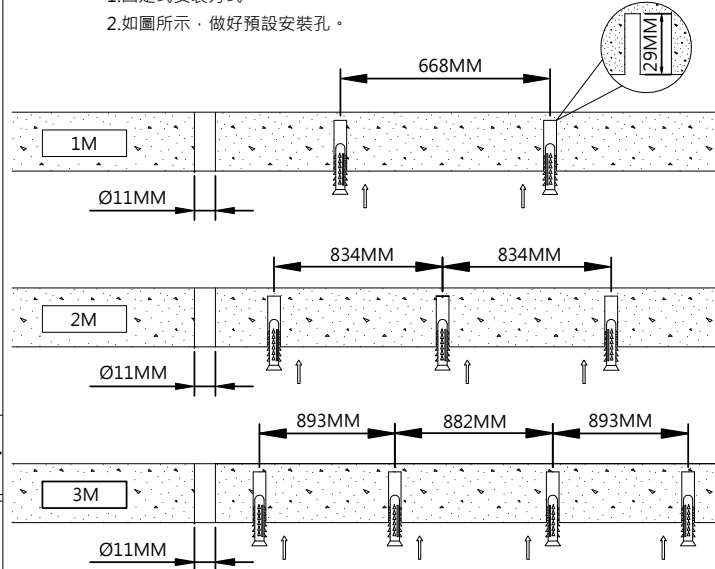


HTC-1M零件包 HTC-2M零件包 HTC-3M零件包

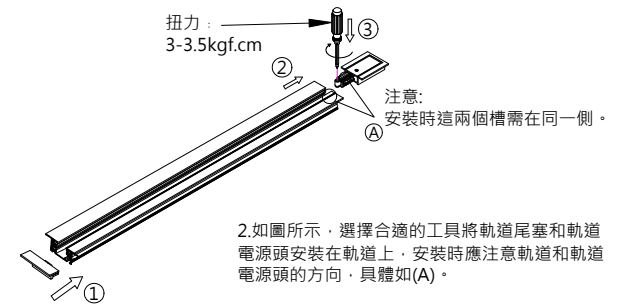


1. 注意：本產品僅供於室內使用。

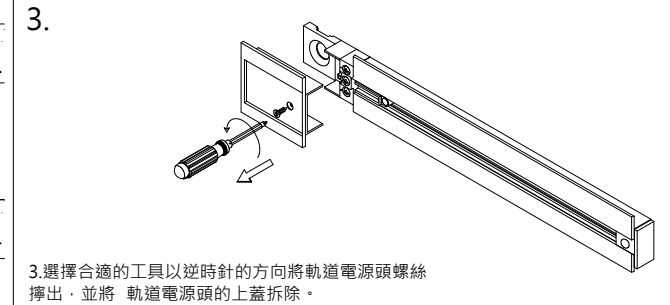
1. 固定式安裝方式。
2. 如圖所示，做好預設安裝孔。



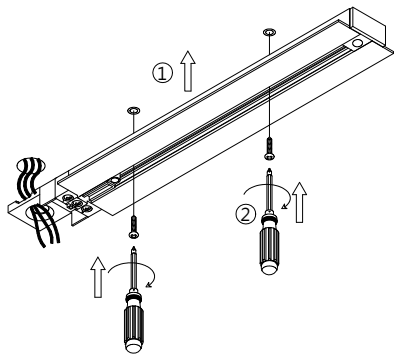
2.



3.

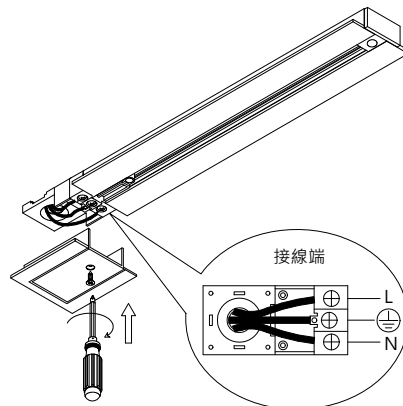


4.

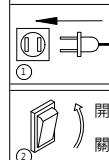
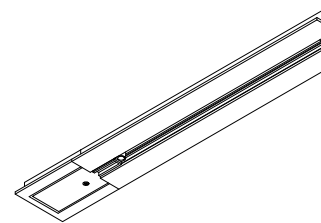


4. 選擇合適的工具將零件包螺絲和軌道安裝在(圖一預設安裝孔)孔內，並鎖緊。將外部電源穿過軌道電源頭進線口。

5.



6.



6. 安裝完成

