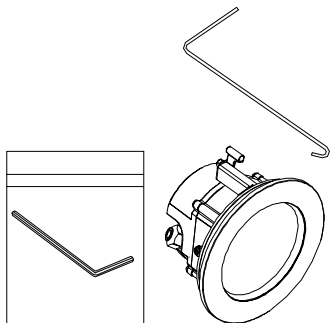


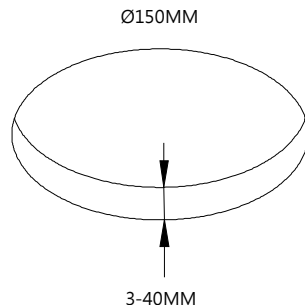
注意事項

燈具安裝請詳細閱讀以下重要事項:

1. 燈具安裝、維護前，必須切斷電源，以防觸電!
2. 為確保安全，請委託有經驗的電氣專業人員負責安裝維修及保養燈具。
3. 如燈具發生異常現象，請迅速切斷電源，並請專業人員進行處理。

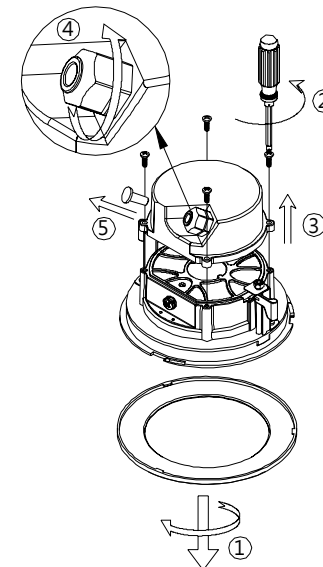


1.



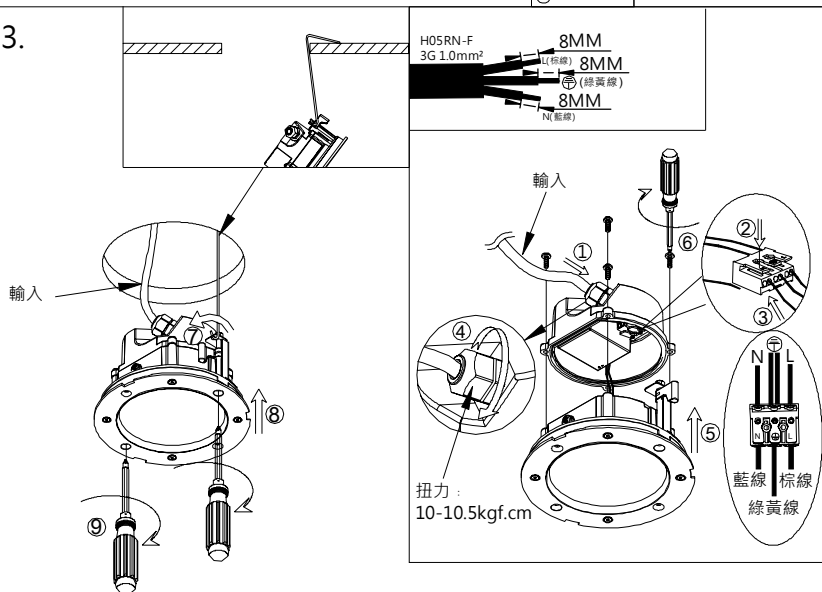
1. 斷開電源，天花板安裝面上截取適合的安裝孔。

2.



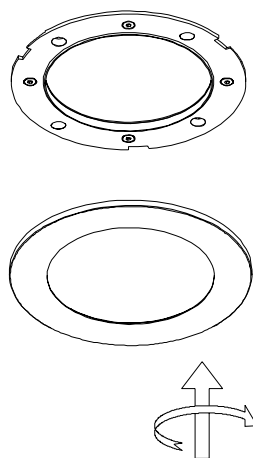
2. 將燈具的前面板與燈具後蓋取出，將固定頭逆時針旋轉扭出。

3.



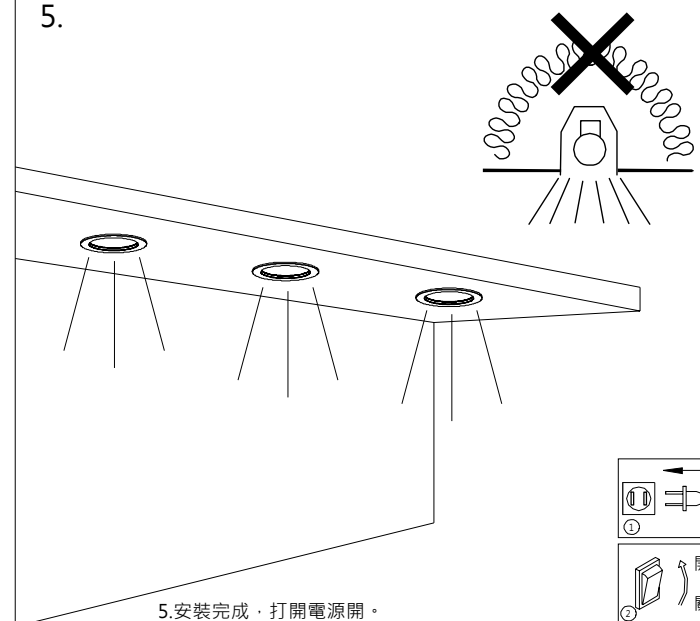
3. 將燈具連接外部電源，再將燈具按步驟順序安裝好在挖孔處。

4.



4. 將燈具的前面板裝回燈具上並扭緊固定好。

5.



5. 安裝完成，打開電源開。

