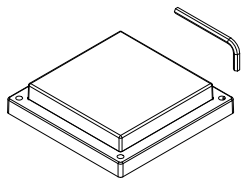
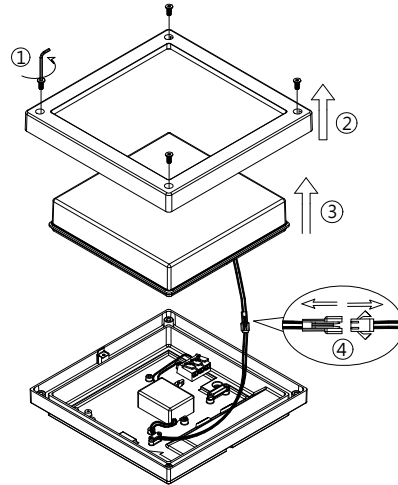


注意事項

- 灯具安装请仔细阅读以下重要事项：
1. 灯具安装·维护前，必须切断电源，以防触电！
 2. 为确保安全，请委托有经验的电气专业人员负责安装维修及保养。
 3. 如灯具发生异常现象，请迅速切断电源，并请专业人员进行处理。

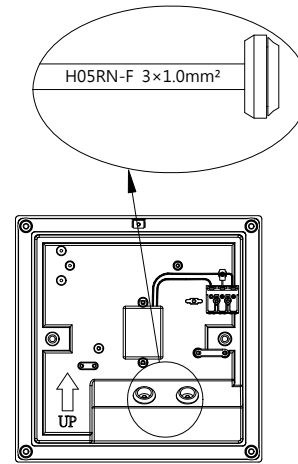


1.



1. 断开电源，按图步骤拆开灯具。

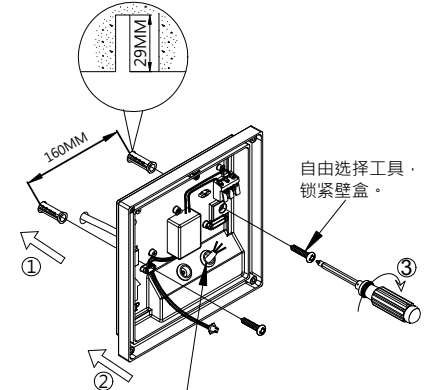
2.



2. 电缆线穿过防水塞。

3.

水泥

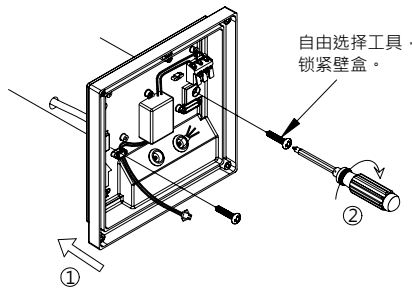


注：为了达到所需的IP，灯具的输入电缆必须是H05RN-F3G1.0mm²，并穿过前剥线。

3. 选择合适位置按尺寸钻孔打入钉套，用螺丝锁紧灯具壁座。

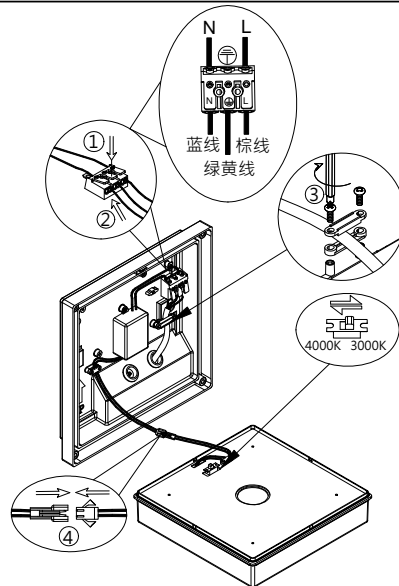
4.

木板（请确保木板的厚度不少于5毫米）



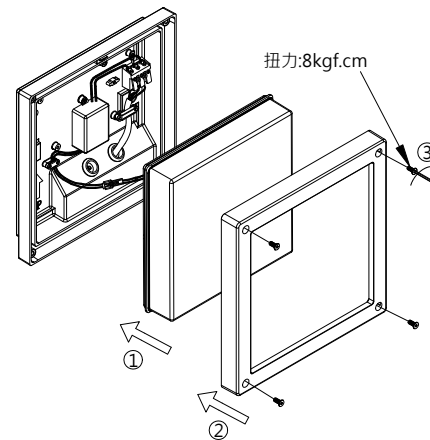
4. 用螺丝将灯具壁盒锁紧在木板墙上。

5.



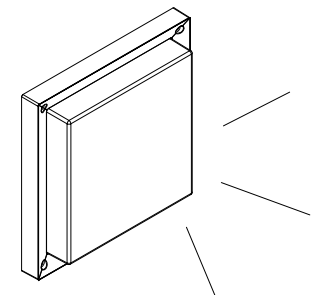
5. 将灯具连接好外部电源，调节到所需要的色温后将灯具公母插线连接好。

6.

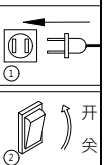


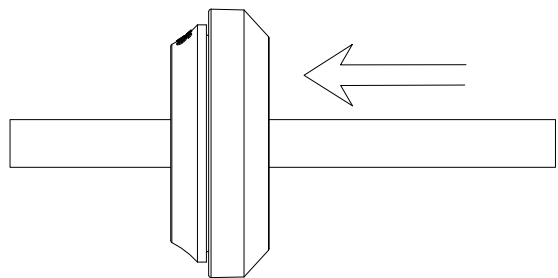
6. 按图步骤将灯具安装好并锁紧螺丝。

7.

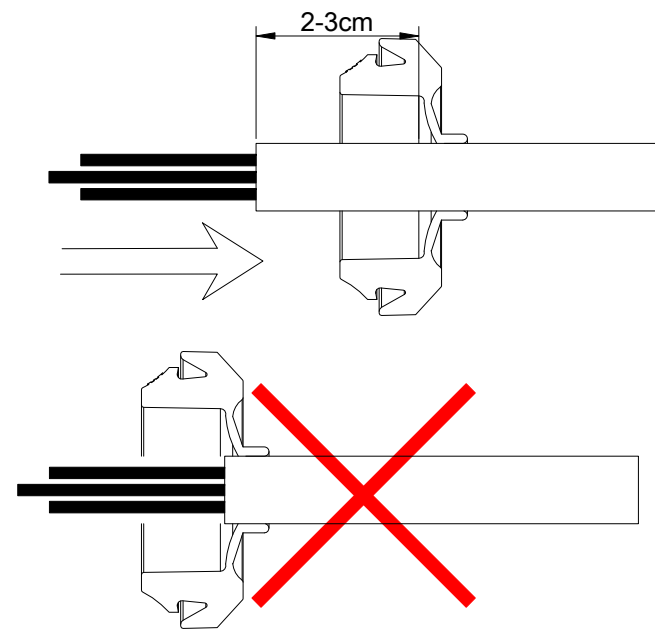


7. 完成安装，打开电源。





電源線穿透防水塞并接上燈具後，
將電源線外推收線，同時將防水
塞進線口向外翻轉。



裡面



外面

