

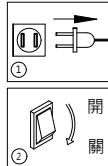
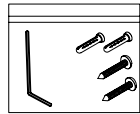
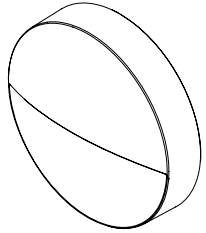
安裝說明書

型號: OBS-503RST

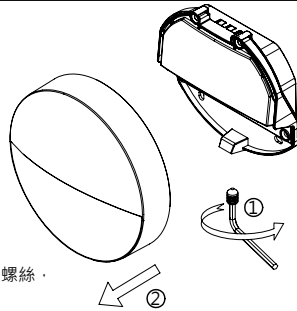
注意事項

燈具安裝請詳細閱讀以下重要事項:

1. 燈具安裝, 維護前, 必須切斷電源, 以防觸電!
2. 為確保安全, 請委託有經驗的電氣專業人員負責安裝維修及保養燈具。
3. 如燈具發生異常現象, 請迅速切斷電源, 並請專業人員 進行處理。

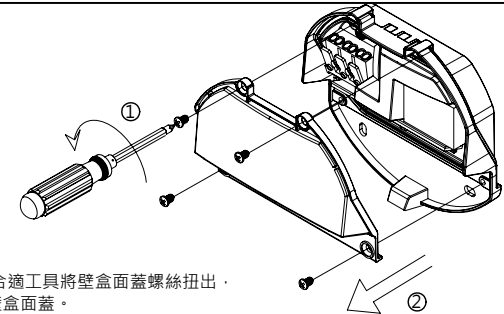


1.



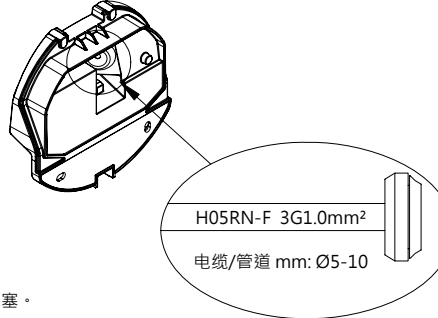
1. 用內六角扳手鬆開燈具底部螺絲, 取出燈具前面板。

2.



2. 選擇合適工具將壁盒面蓋螺絲扭出, 取下壁盒面蓋。

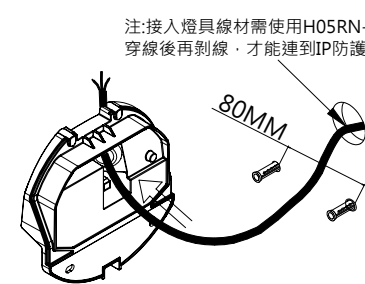
3.



H05RN-F 3G1.0mm²
電纜/管道 mm: Ø5-10

3. 將電纜線穿過燈具防水塞。

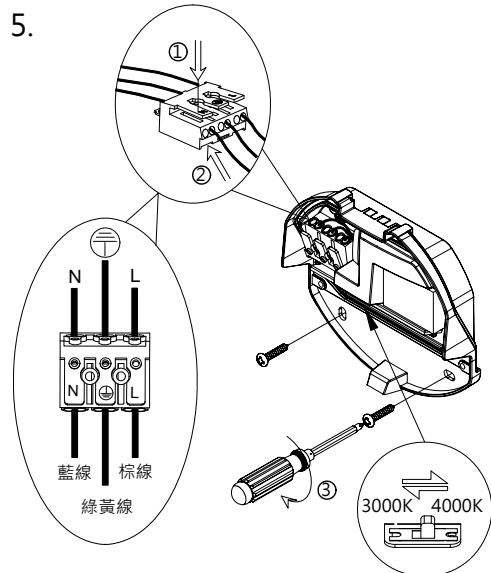
4.



注: 接入燈具線材需使用H05RN-F 3G1.0mm²電纜線, 穿線後再剝線, 才能達到IP防護等級

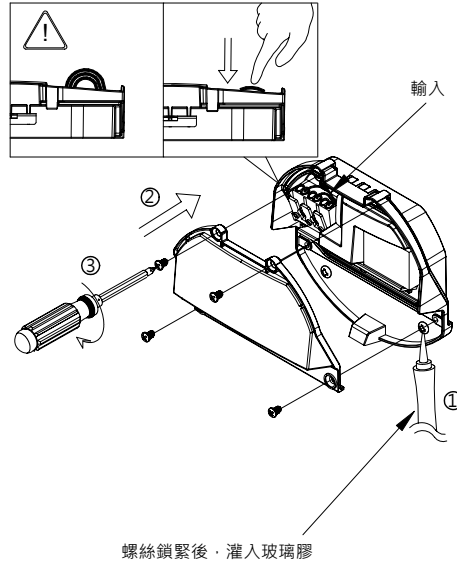
4. 電纜線穿過燈具防水塞, 後在安裝面上按圖示尺寸鑽孔並打入釘套。

5.



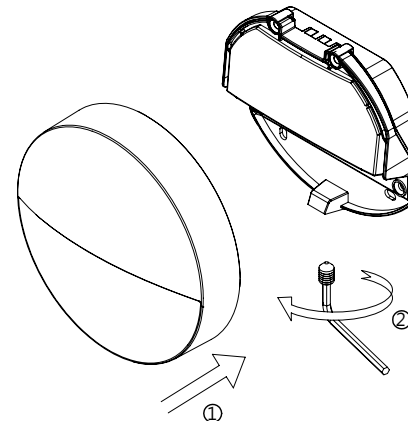
5. 將穿過壁盒防水塞的電纜線連接上燈具輸入端子, 接好端子後如圖示調節所需的色溫。

6.



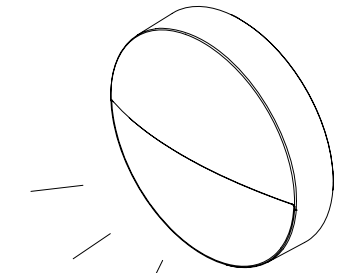
6. 將壁盒面蓋裝回燈具本體並用螺絲鎖緊面蓋。

7.

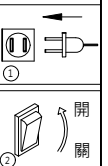


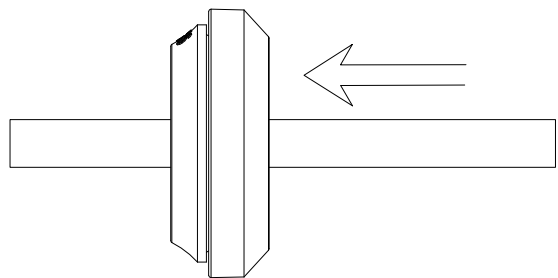
7. 將燈具前面板裝回燈具本體並用內六角螺絲將面板鎖緊。

8.

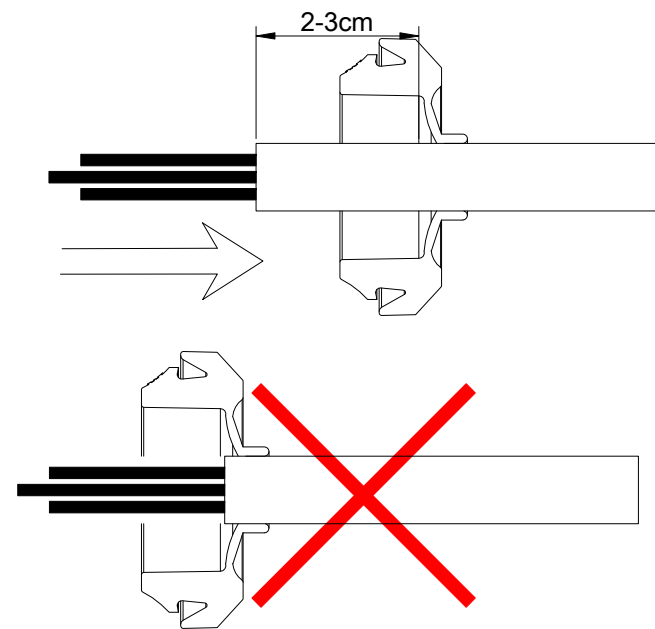


8. 完成安裝, 打開電源。





電源線穿透防水塞并接上燈具後，
將電源線外推收線，同時將防水
塞進線口向外翻轉。



裡面



外面

