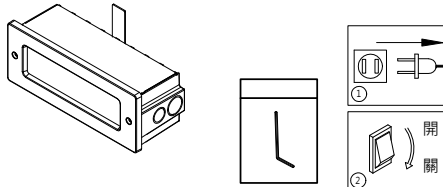


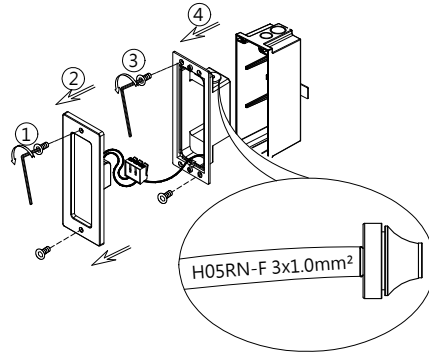
注意事項

燈具安裝請詳細閱讀以下重要事項：

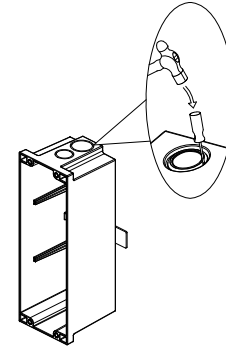
1. 燈具安裝·維護前·必須切斷電源·以防觸電！
2. 為確保安全·請委託有經驗的電氣專業人員負責安裝維修及保養。
3. 如燈具發生異常現象·請迅速切斷電源·並請專業人員進行處理。



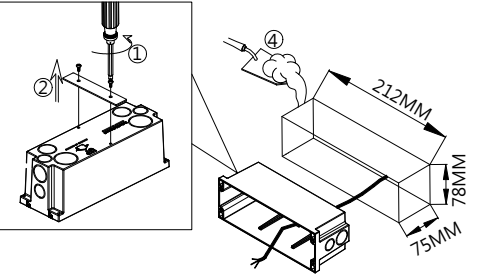
1.



2.



3.

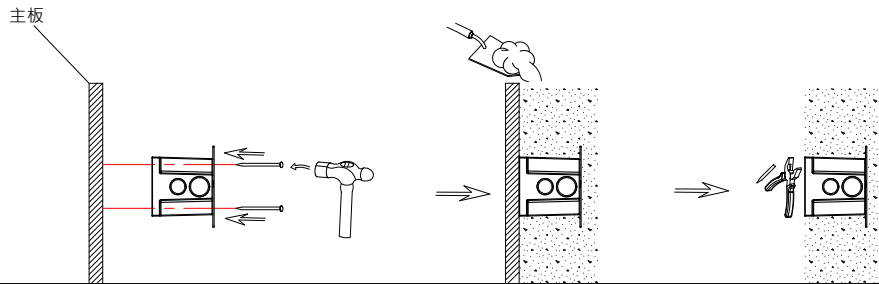


4.

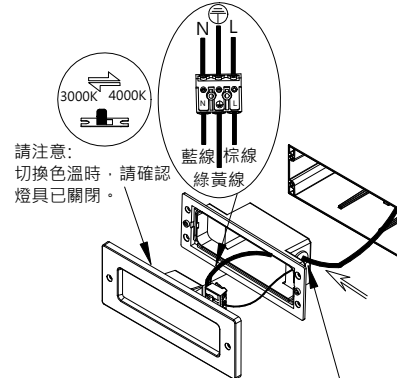
1. 請將安裝盒固定在主機板頂部。

2. 填滿混凝土·然後取下主機板。

3. 切斷混凝土上方的螺釘的銳邊。

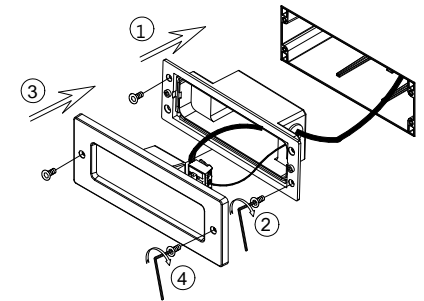


5.

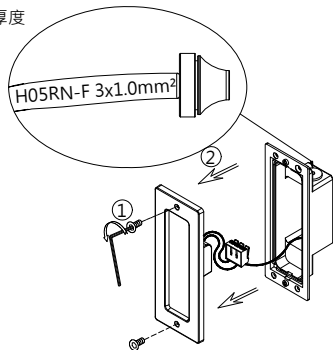


注意：為了達到所需的密封性·燈具的輸入電纜必須是H05RN-F 3x1.0mm²·並且在穿線之前剝離。

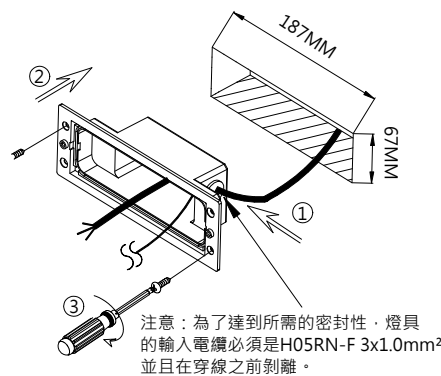
6.



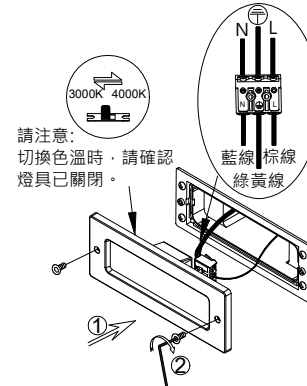
7. 木板牆的安裝
請確保木材的厚度
不小於5毫米



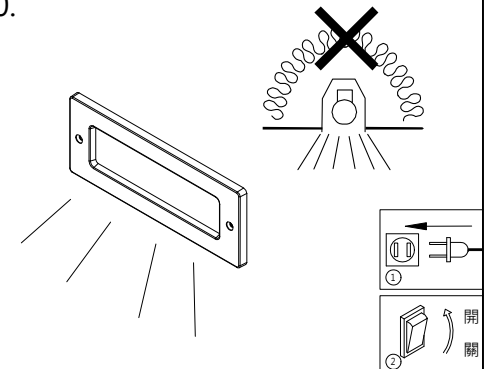
8.

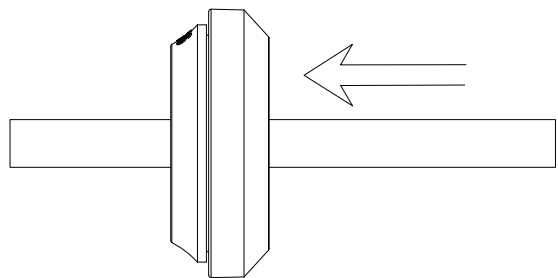


9.

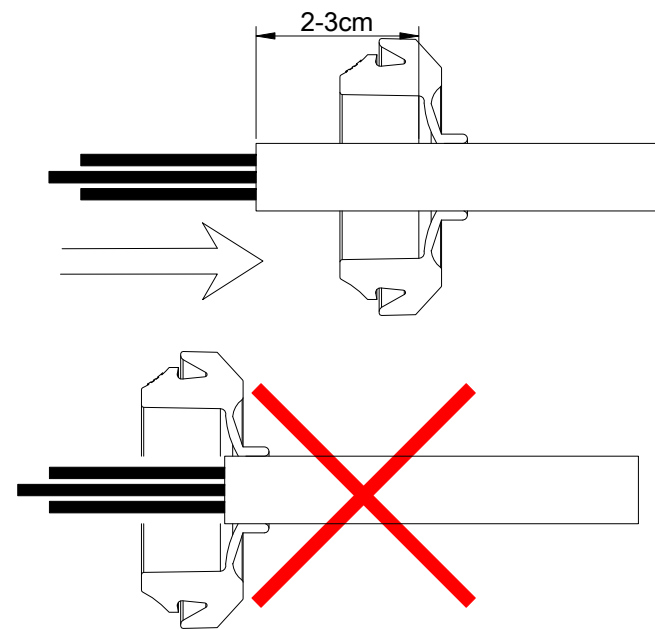


10.





電源線穿透防水塞并接上燈具後，
將電源線外推收線，同時將防水
塞進線口向外翻轉。



裡面



外面

