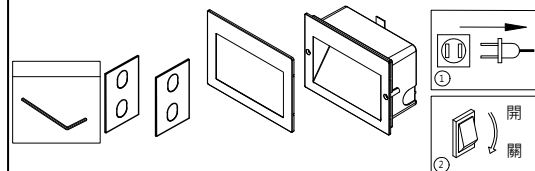
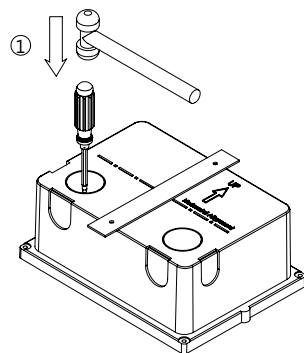


### 注意事項

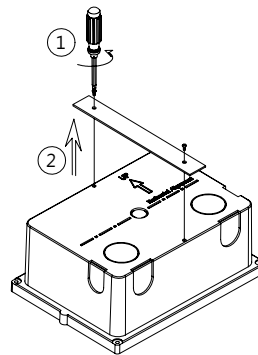
- 燈具安裝請詳細閱讀以下重要事項：
1. 燈具安裝·維護前·必須切斷電源·以防觸電！
  2. 為確保安全·請委託有經驗的電氣專業人員負責安裝維修及保養。
  3. 如燈具發生異常現象·請迅速切斷電源·並請專業人員進行處理。



### 1-A1.

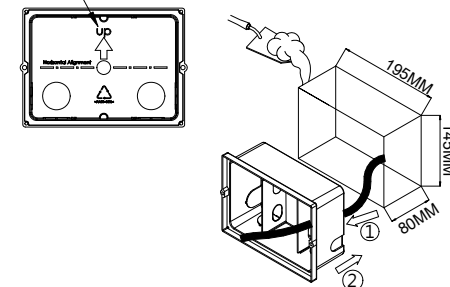


### 1-A2.

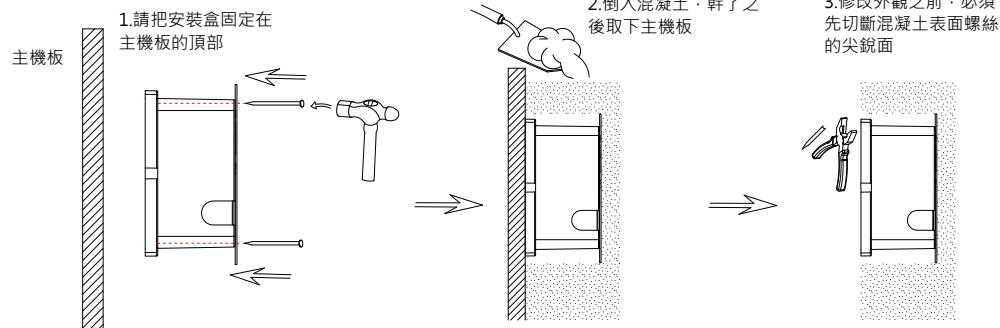


### 1-A3. 混凝土安裝

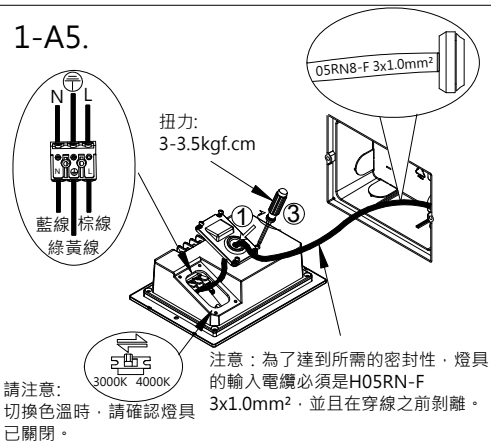
請將標有UP向上標籤的側板安裝在頂部



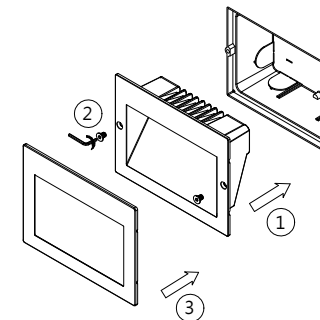
### 1-A4.



### 1-A5.

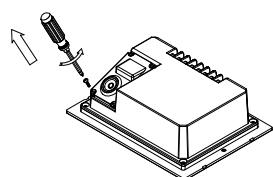


### 1-A6.

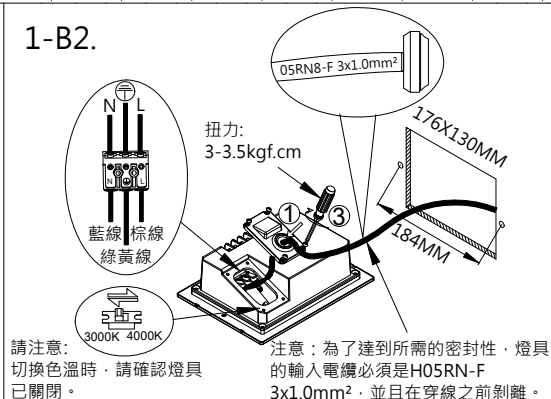


### 1-B1.

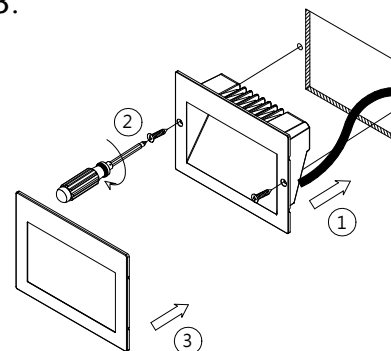
木板安裝  
請確保木板厚度不少於5mm



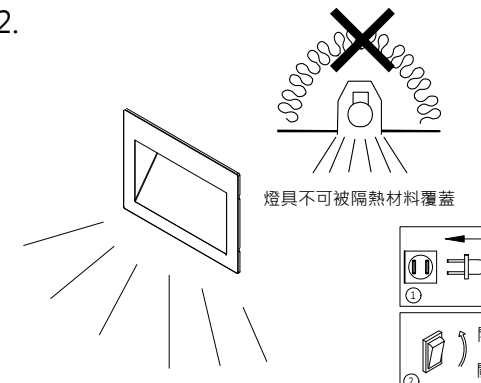
### 1-B2.

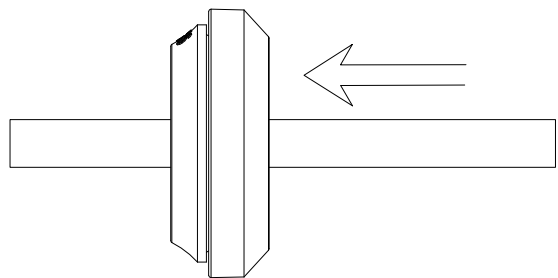


### 1-B3.

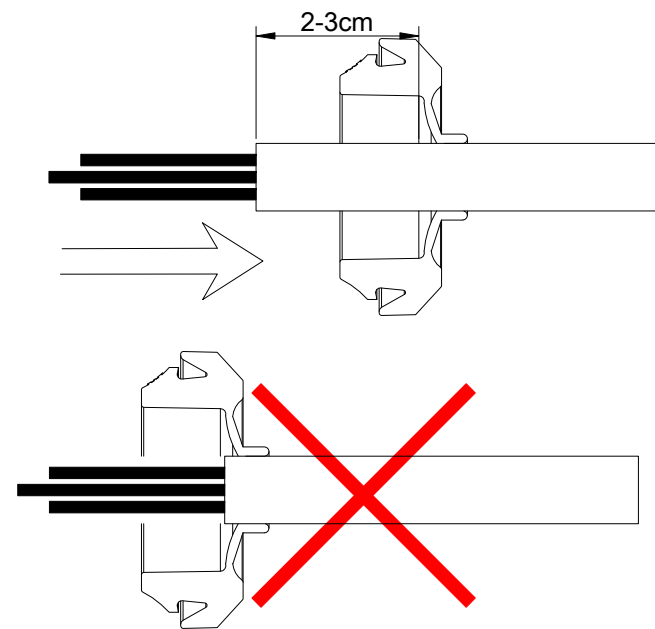


### 2.





電源線穿透防水塞并接上燈具後，  
將電源線外推收線，同時將防水  
塞進線口向外翻轉。



裡面



外面

