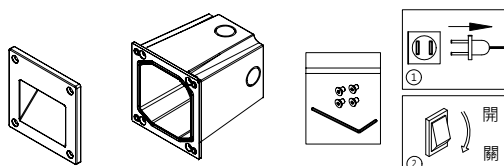


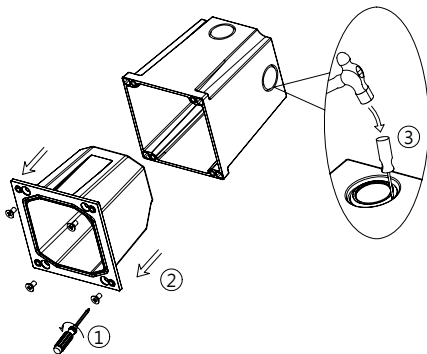
### 注意事項

燈具安裝請詳細閱讀以下重要事項:

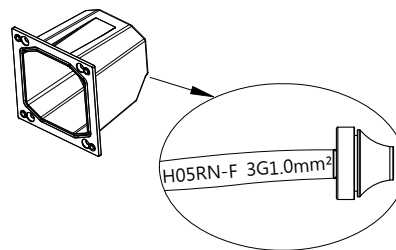
1. 燈具安裝·維護前·必須切斷電源·以防觸電!
2. 為確保安全·請委託有經驗的電氣專業人員負責安裝維修及保養燈具。
3. 如燈具發生異常現象·請迅速切斷電源·並請專業人員進行處理。



### 1A.

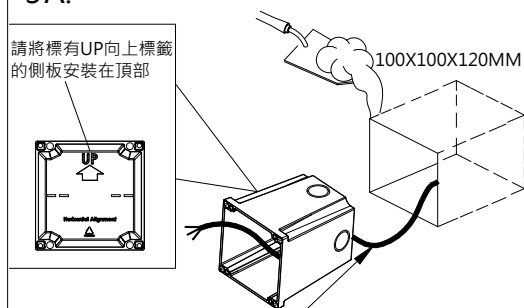


### 2A.



### 3A.

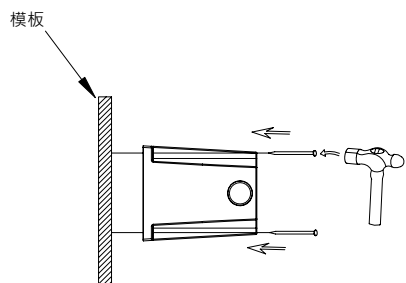
請將標有UP向上標籤的側板安裝在頂部



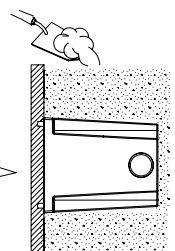
注:接入燈具線材需使用H05RN-F 3G1.0mm²電纜線·穿線後再剝線·才能達到IP防護等級

### 4A.

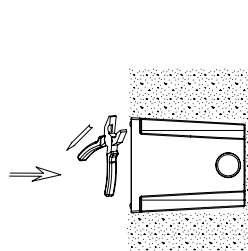
1. 將預埋盒固定在模板上



2. 灌水泥,待水泥凝固後·拆下模板

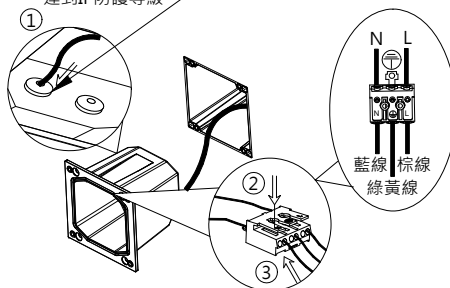


3. 剪掉螺釘突出部分·不能突出水泥面·再使用補土作外觀修飾處理

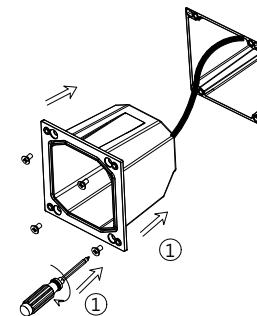


### 5A.

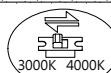
注:接入燈具線材需使用H05RN-F 3G1.0mm²電纜線·穿線後再剝線·才能達到IP防護等級



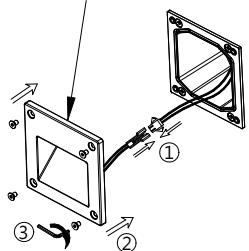
### 6A.



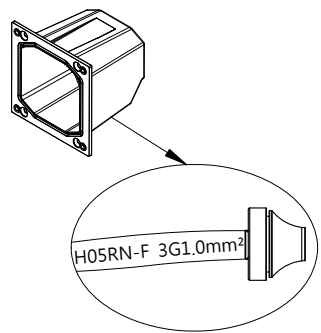
### 7A.



注意: 當切換色溫時·請確認電源已關閉。

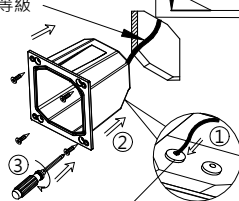


### 1B.



### 2B.

注:接入燈具線材需使用H05RN-F 3G1.0mm²電纜線·穿線後再剝線·才能達到IP防護等級

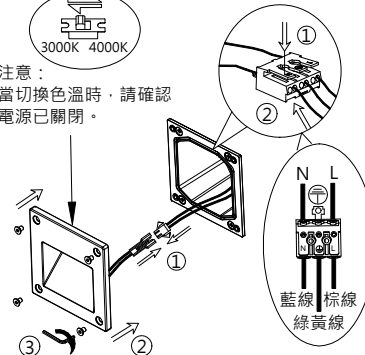


注:出線口要對正燈具進線口

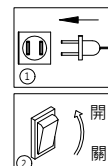
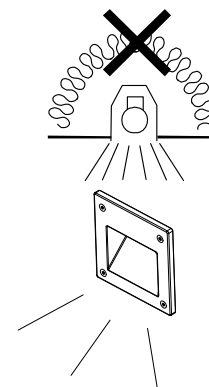
### 3B.

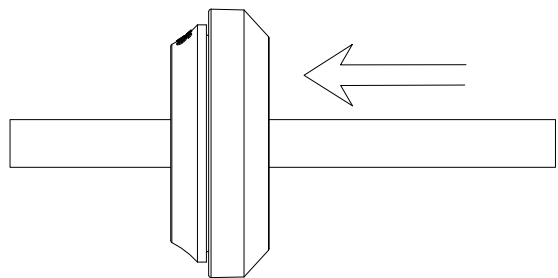


注意: 當切換色溫時·請確認電源已關閉。

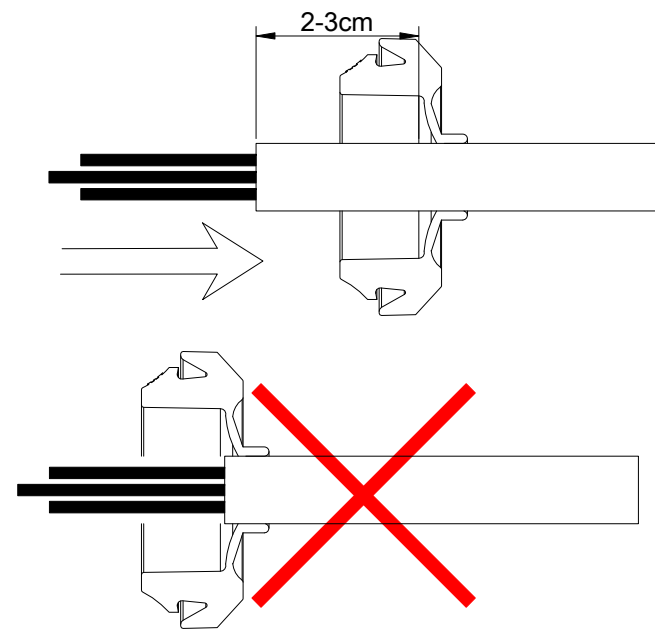


### 8.





電源線穿透防水塞并接上燈具後，  
將電源線外推收線，同時將防水  
塞進線口向外翻轉。



裡面



外面

