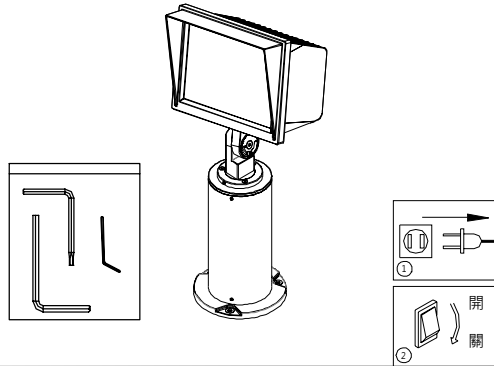


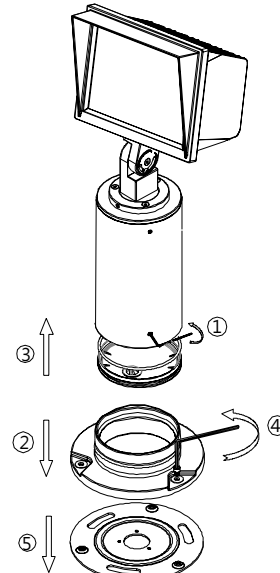
注意事項

燈具安裝請詳細閱讀以下重要事項:

1. 燈具安裝, 維護前, 必須切斷電源, 以防觸電!
2. 為確保安全, 請委託有經驗的電氣專業人員負責安裝維修及保養燈具。
3. 如燈具發生異常現象, 請迅速切斷電源, 並請專業人員進行處理。

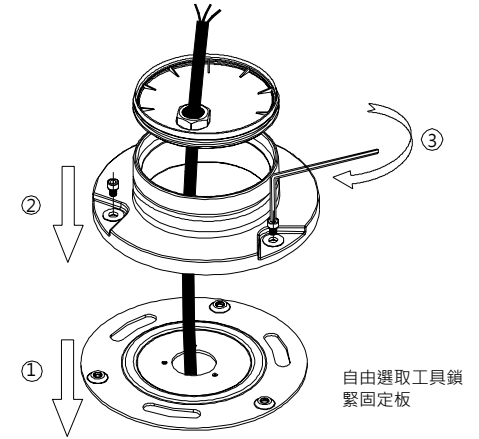


1.



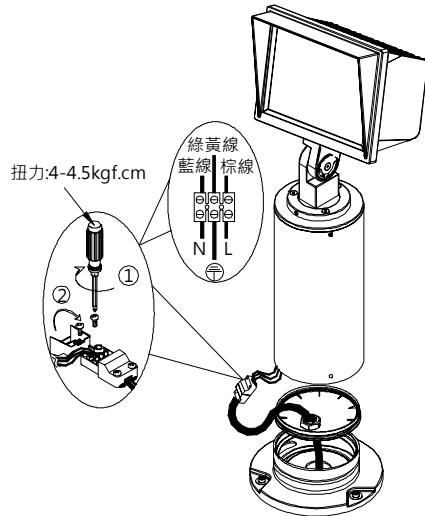
1. 斷開電源, 用扳手將壁盒螺絲取下, 取出壁板。

2.



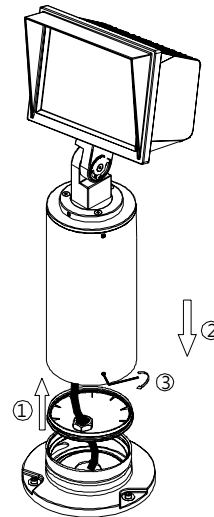
2. 選擇合適的位置將壁板鎖緊到安裝面上。

3.



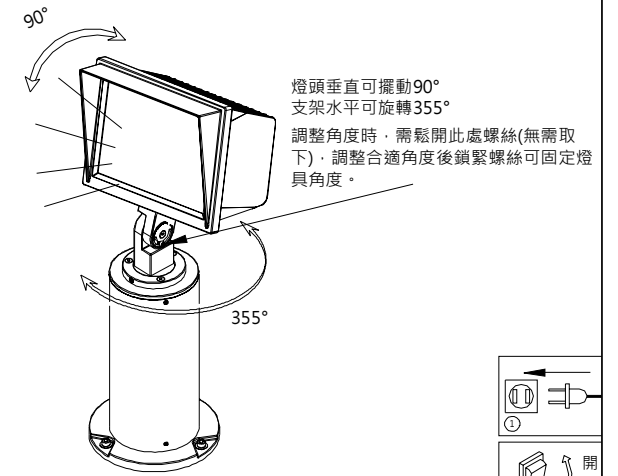
3. 將外部電源線連接上燈具輸入端子。

4.

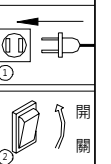


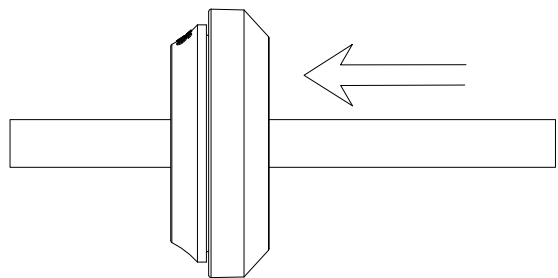
4. 將燈具按照步驟裝好。

5.

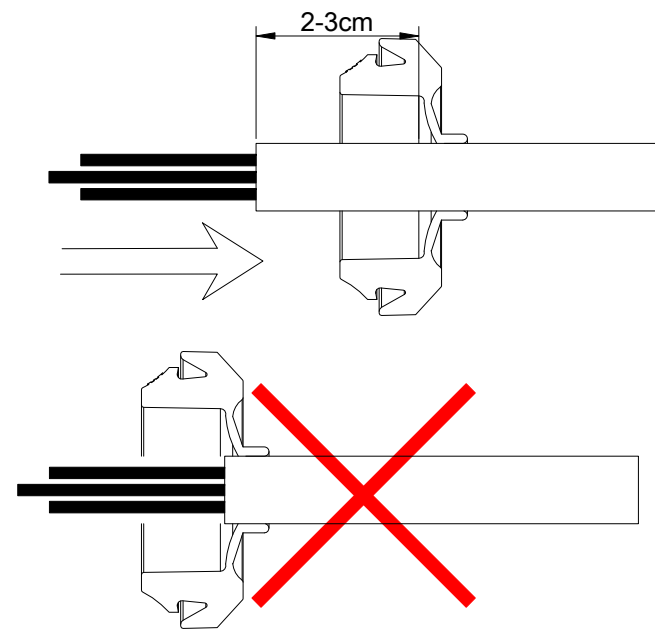


5. 完成安裝, 斷開電源。





電源線穿透防水塞并接上燈具後，
將電源線外推收線，同時將防水
塞進線口向外翻轉。



裡面



外面

