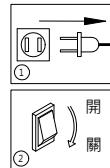
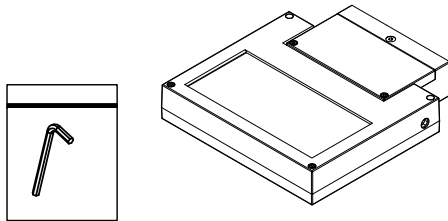


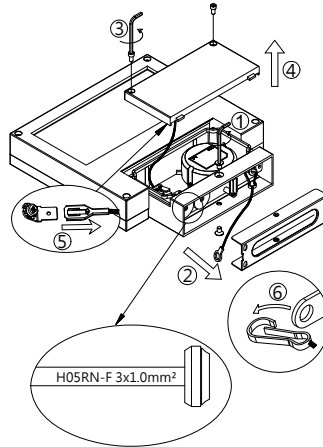
注意事項

燈具安裝請詳細閱讀以下重要事項:

1. 燈具安裝, 維護前, 必須切斷電源, 以防觸電!
2. 為確保安全, 請委託有經驗的電氣專業人員負責安裝維修及保養燈具。
3. 如燈具發生異常現象, 請迅速切斷電源, 並請專業人員進行處理。



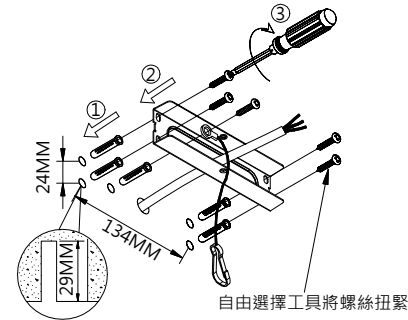
1.



1. 斷開電源, 鬆開螺絲, 取下壁板和電器蓋。

2-A.

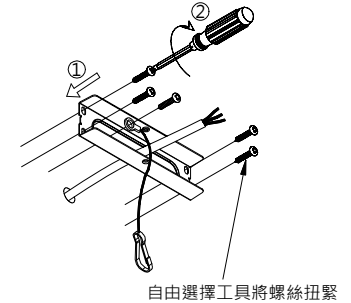
水泥



2-A. 將壁盒後蓋鎖到水泥牆上面。

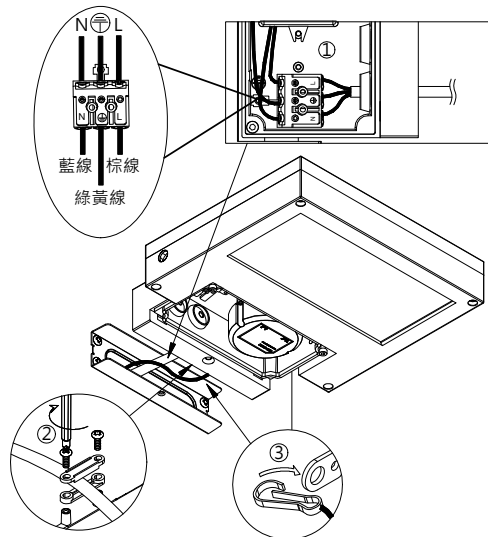
2-B.

木板



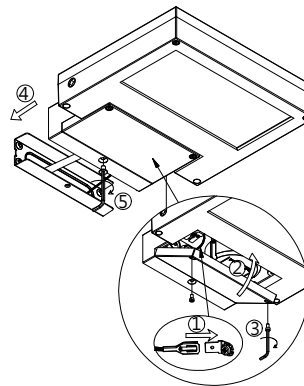
2-B. 將壁盒後蓋鎖到木板上面。

3.



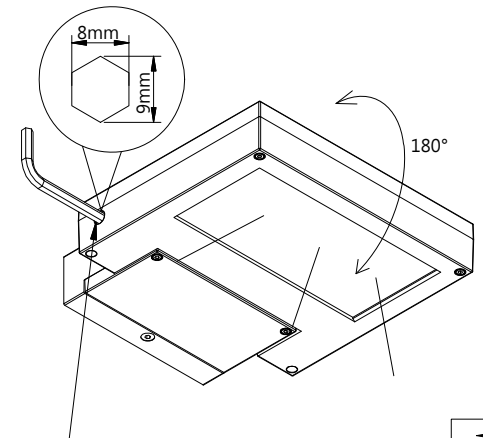
3. 將外部電源線連接上燈具端子後, 鎖好壓線扣後, 將掛鉤掛在壁蓋上。

4.



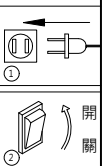
4. 將燈具與壁板組好, 扭緊螺絲。

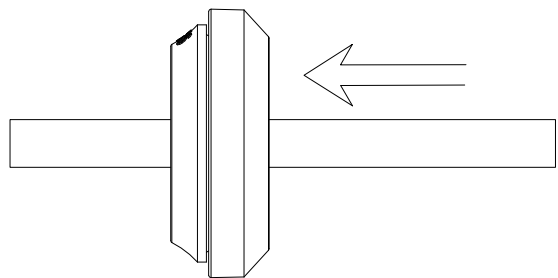
5.



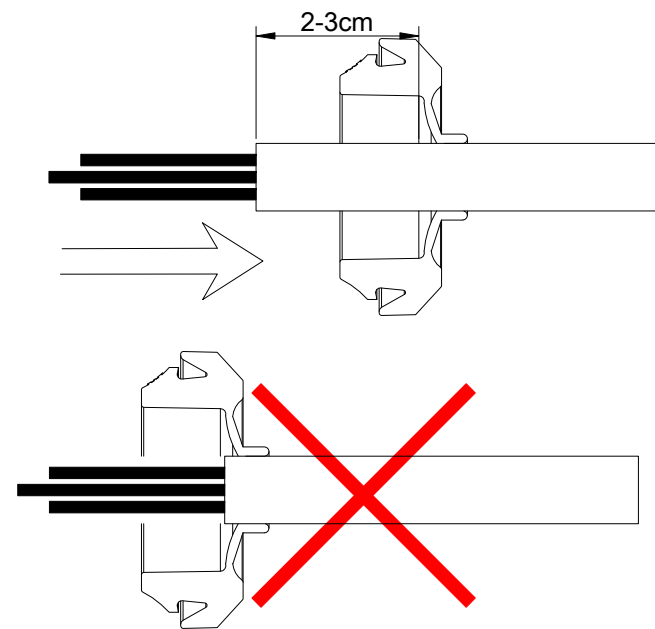
燈頭垂直可擺動180°
調整角度時, 需鬆開此處螺絲(無需取下),
調整合適角度後鎖緊螺絲可固定燈具角度。

5. 安裝完成, 打開電源開關到ON燈具導通點亮。





電源線穿透防水塞并接上燈具後，
將電源線外推收線，同時將防水
塞進線口向外翻轉。



裡面



外面

