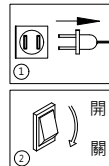
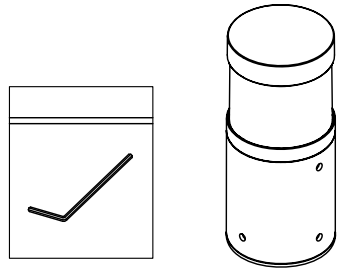


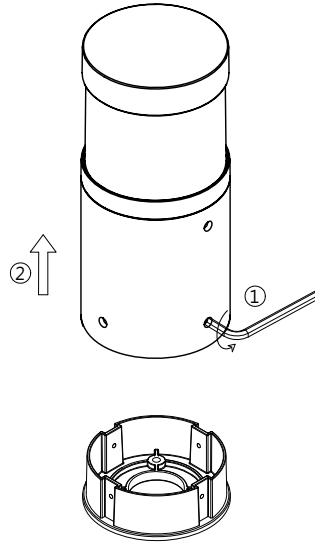
注意事項

燈具安裝請詳細閱讀以下重要事項:

1. 燈具安裝·維護前·必須切斷電源·以防觸電!
2. 為確保安全·請委託有經驗的電氣專業人員負責安裝維修及保養燈具。
3. 如燈具發生異常現象·請迅速切斷電源·並請專業人員進行處理。

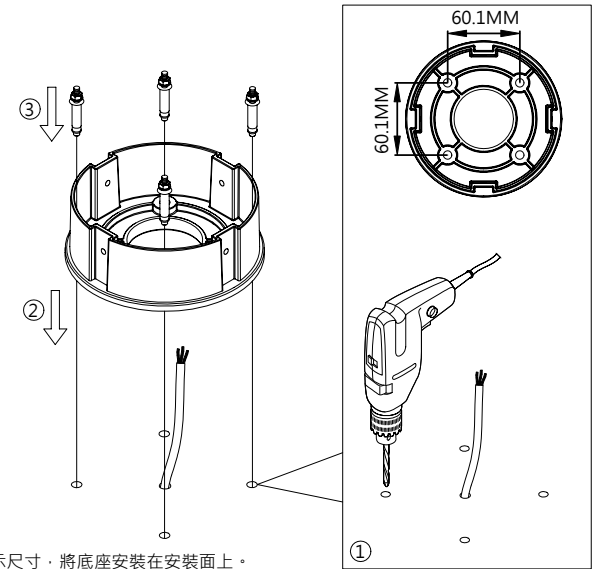


1.



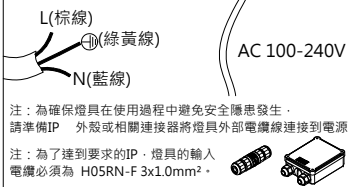
1. 斷開電源·將壁盒後座從燈具上取出。

2.

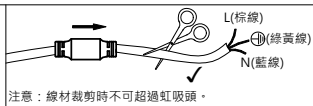


2. 按圖示尺寸·將底座安裝在安裝面上。

3.

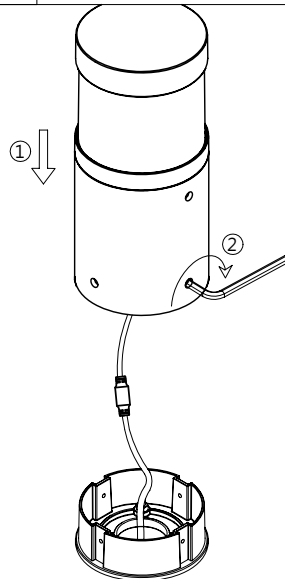


注: 為確保燈具在使用過程中避免安全隱患發生·請準備IP 外殼或相關連接器將燈具外部電纜線連接到電源·
注: 為了達到要求的IP·燈具的輸入電纜必須為 H05RN-F 3x1.0mm²·



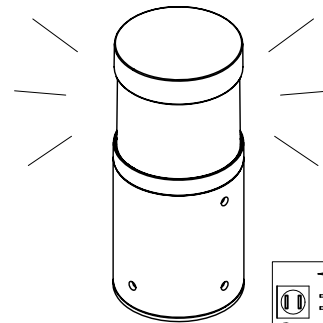
3. 將燈具出線連接外部電源。

4.

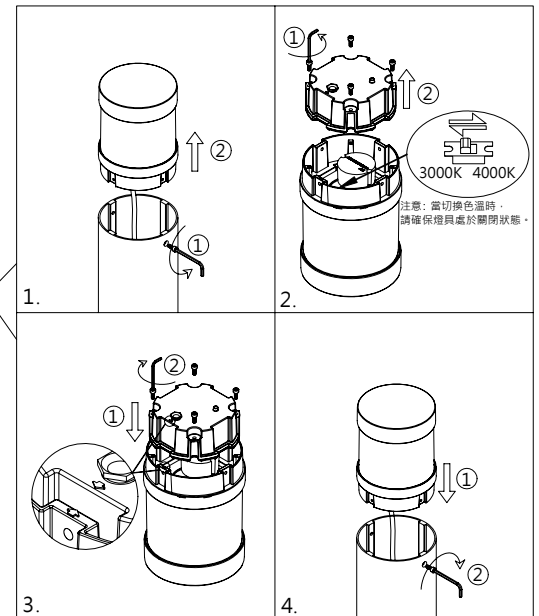


4. 將燈具按步驟裝好。

5.



5. 完成安裝·打開電源。



3.

4.