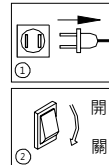
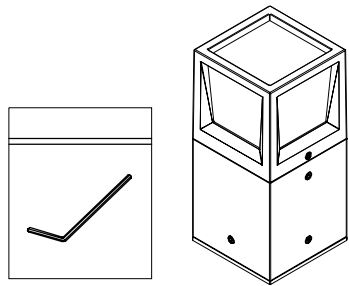


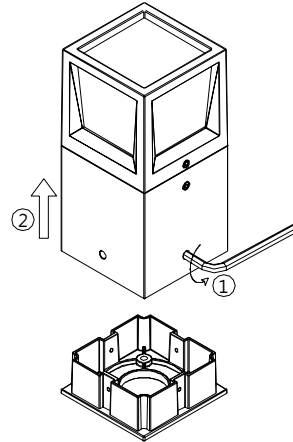
注意事項

燈具安裝請詳細閱讀以下重要事項:

1. 燈具安裝、維護前，必須切斷電源，以防觸電!
2. 為確保安全，請委託有經驗的電氣專業人員負責安裝維修及保養燈具。
3. 如燈具發生異常現象，請迅速切斷電源，並請專業人員進行處理。

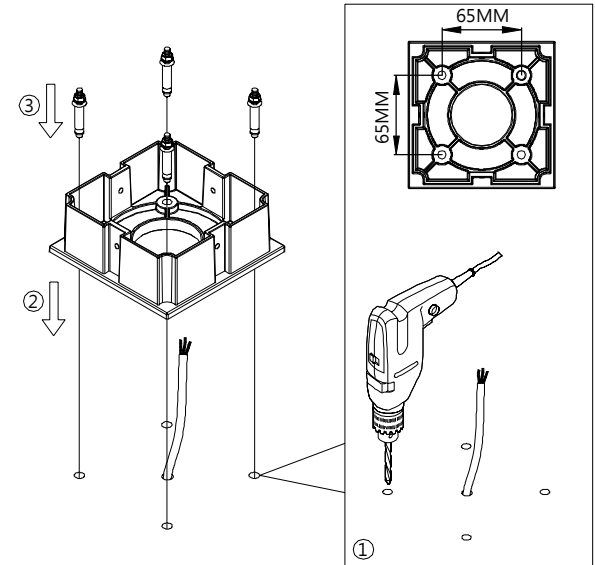


1.



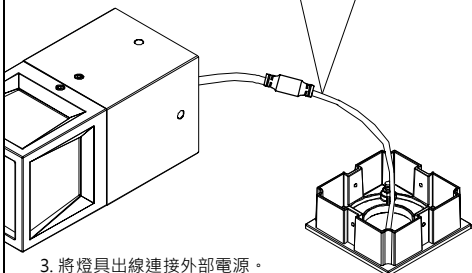
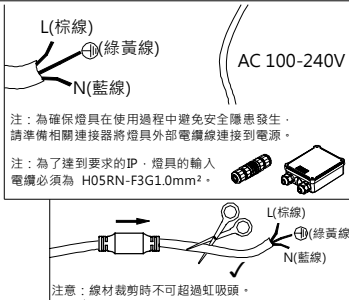
1. 斷開電源，將壁盒後座從燈具上取出。

2.



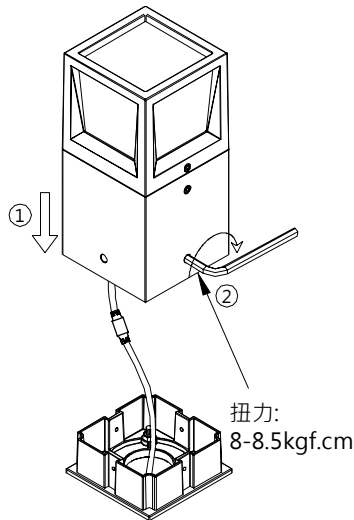
2. 按圖示尺寸，將底座安裝在安裝面上。

3.



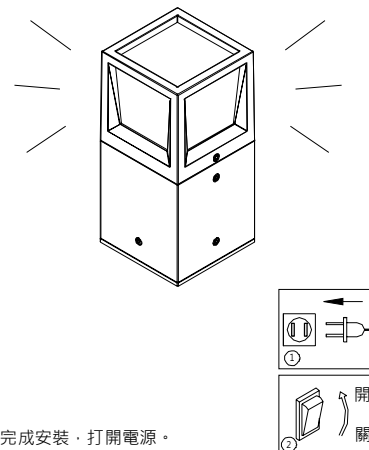
3. 將燈具出線連接外部電源。

4.



4. 將燈具按步驟裝好。

5.



5. 完成安裝，打開電源。

