

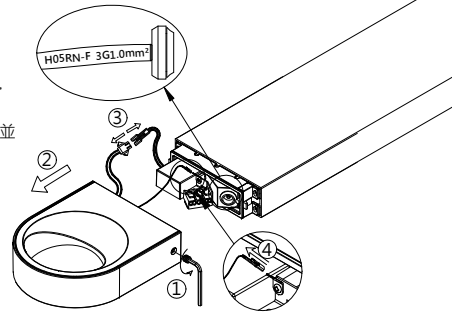
注意事項

燈具安裝請詳細閱讀以下重要事項：

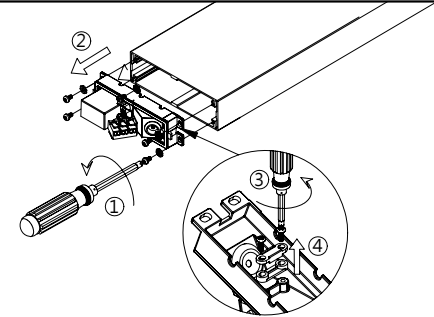
1. 燈具安裝、維護前，必須切斷電源，以防觸電！
2. 為確保安全，請委託有經驗的電氣專業人員負責安裝維修及保養。
3. 如燈具發生異常現象，請迅速切斷電源，並請專業人員進行處理。

1.

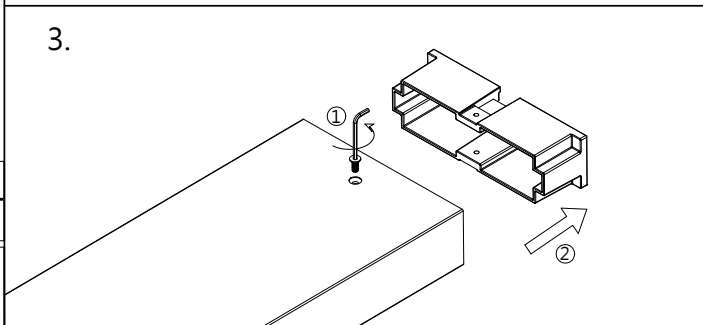
注：為了達到要求的IP，燈具的輸入電纜必須為H05RN-F 3G1.0mm²，並在剝離前穿線。



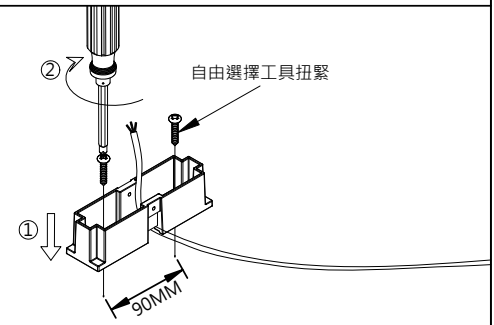
2.



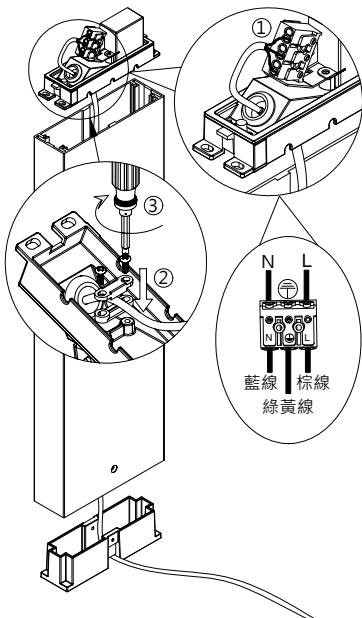
3.



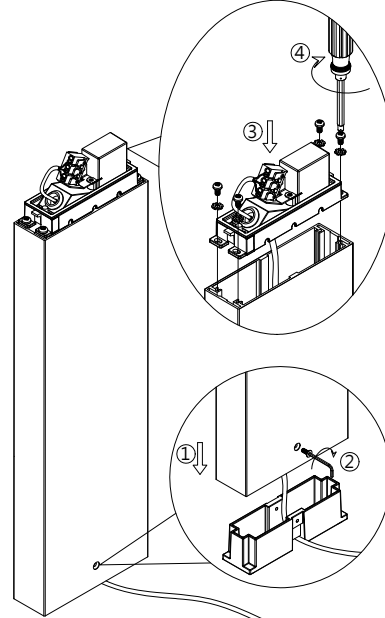
4.



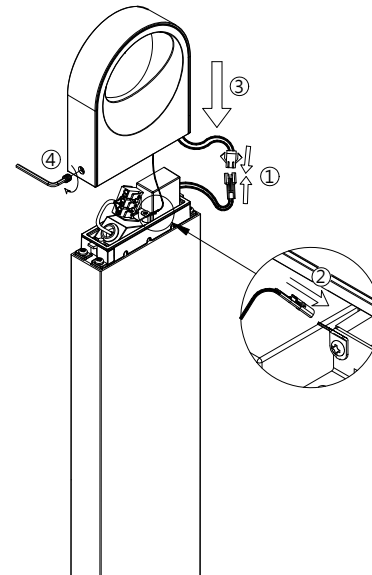
5.



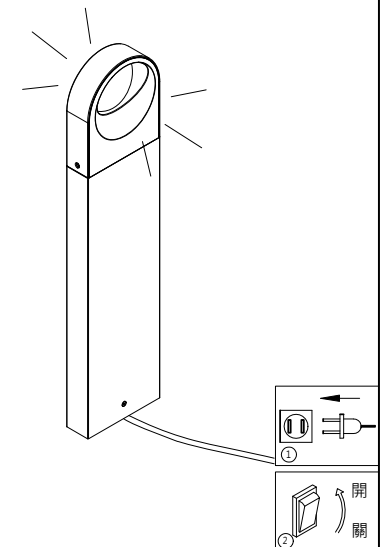
6.

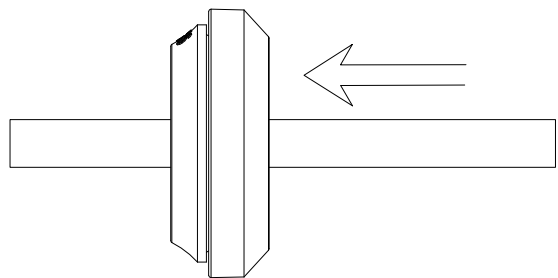


7.

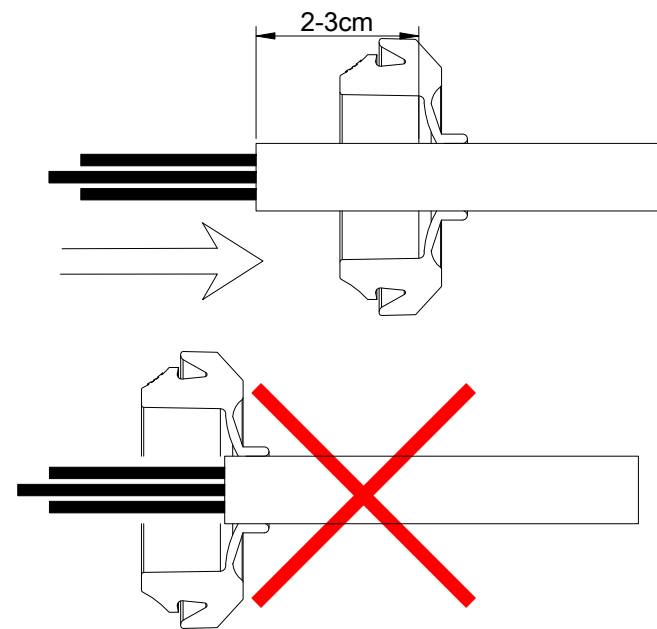


8.





電源線穿透防水塞并接上燈具後，
將電源線外推收線，同時將防水
塞進線口向外翻轉。



裡面



外面

