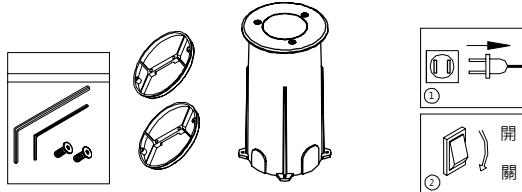


注意事項

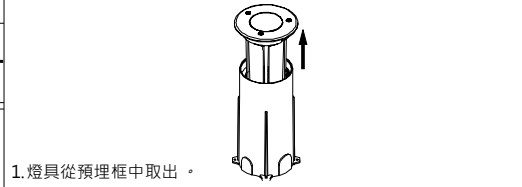
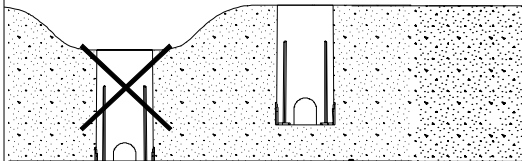
燈具安裝請詳細閱讀以下重要事項:

1. 燈具安裝·維護前·必須切斷電源·以防觸電!
2. 為確保安全·請委託有經驗的電氣專業人員負責安裝維修及保養燈具·
3. 如燈具發生異常現象·請迅速切斷電源·並請專業人員進行處理·
4. LED地埋燈·用於走廊·花園·公園的指示燈·在這些區域不能超過5MM·當安裝在無人行走的地方·如靠近牆體或者建築·這些區域不能超過25MM·

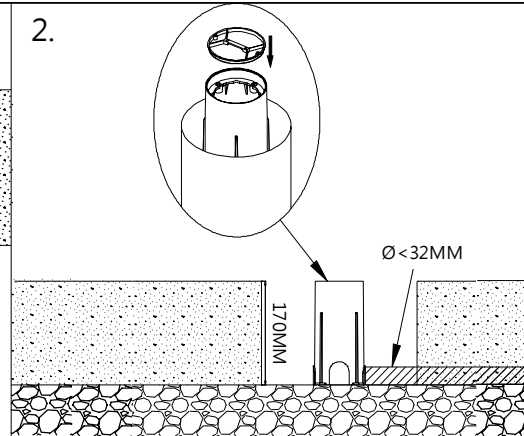


1.

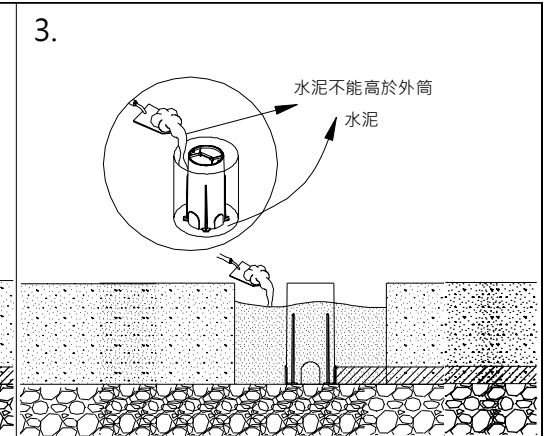
正確安裝方式



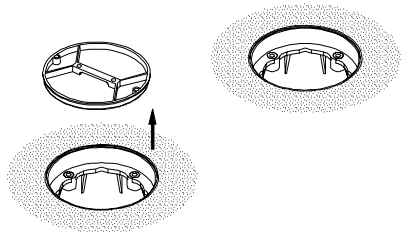
2.



3.



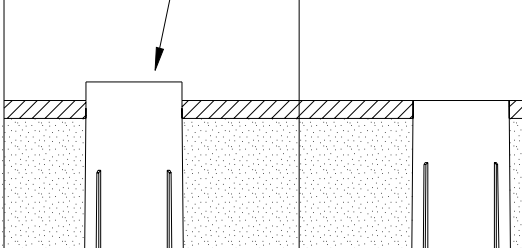
4.



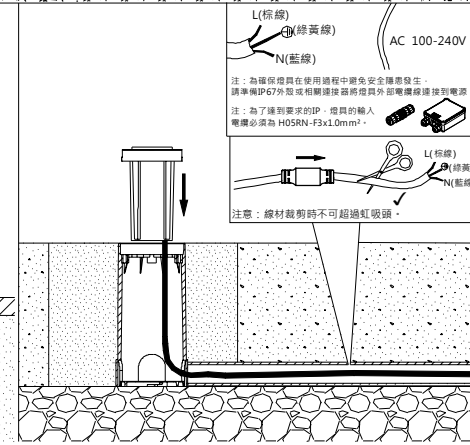
5.

1. 石材安裝方式

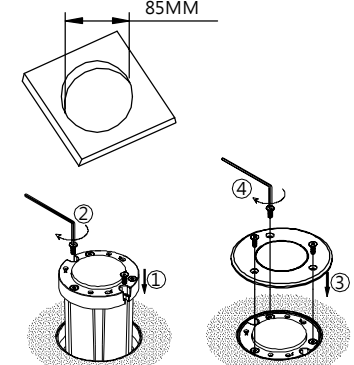
注意: 依據現場石材厚度及覆蓋水泥厚度預留高度。



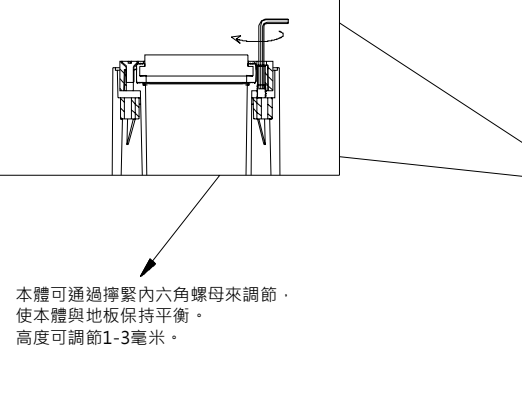
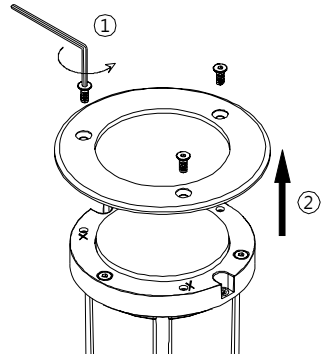
2. 混凝土安裝方式



6.



7. 使用附件配件內六角扳手·取出燈具固定面板。



8.

