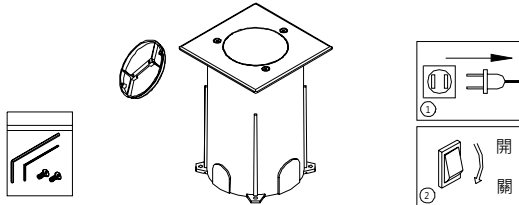


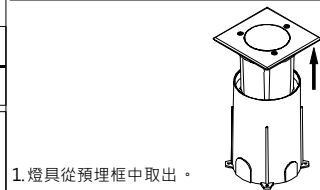
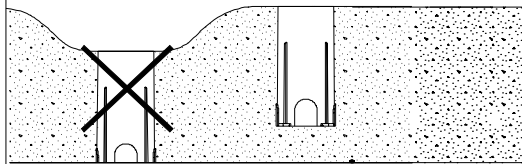
### 注意事項

燈具安裝請詳細閱讀以下重要事項:

1. 燈具安裝、維護前，必須切斷電源，以防觸電!
2. 為確保安全，請委託有經驗的電氣專業人員負責安裝維修及保養燈具。
3. 如燈具發生異常現象，請迅速切斷電源，並請專業人員進行處理。
4. LED地理燈，用於走廊、花園、公園的指示燈，在這些區域不能超過5MM，當安裝在無人行走的地方，如靠近牆體或者建築，這些區域不能超過25MM。

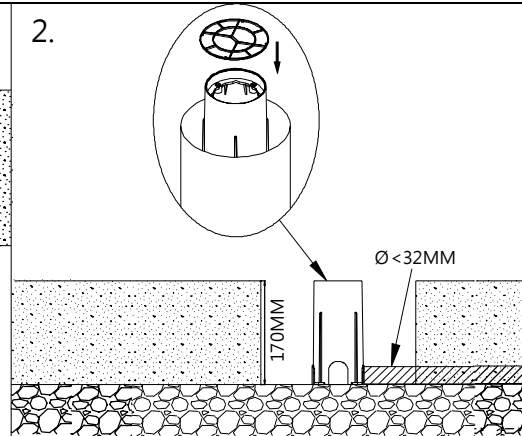


### 1. 正確安裝方式

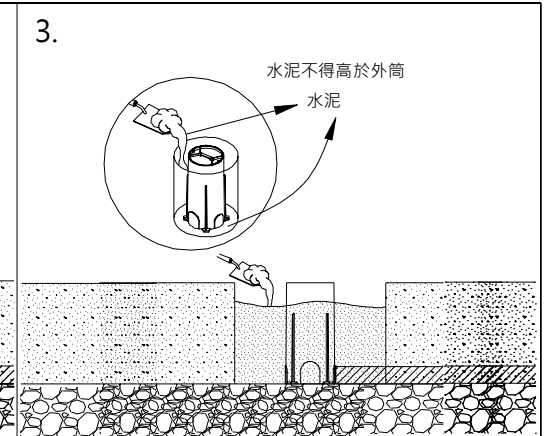


1. 燈具從預埋框中取出。

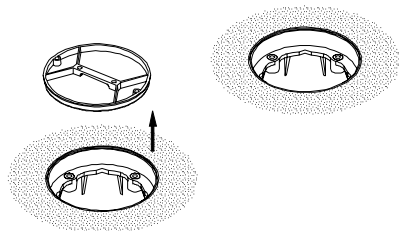
### 2.



### 3.



### 4.

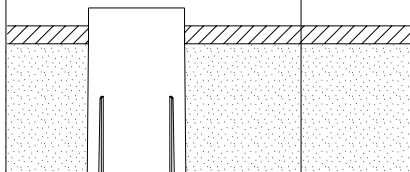


4. 取出安裝筒的蓋子。

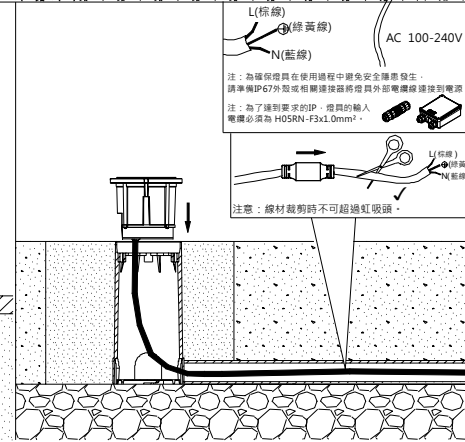
### 5.

#### 1. 石材安裝方式

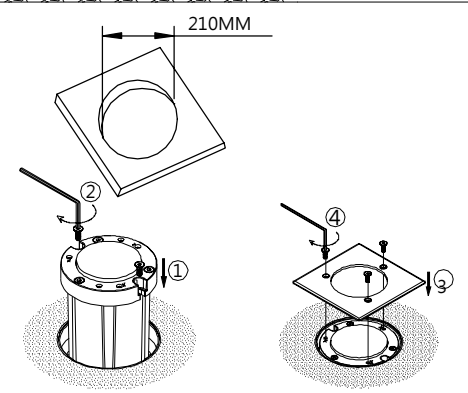
注意：依據現場石材厚度及覆蓋水泥厚度預留高度。



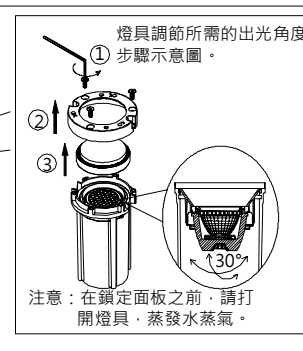
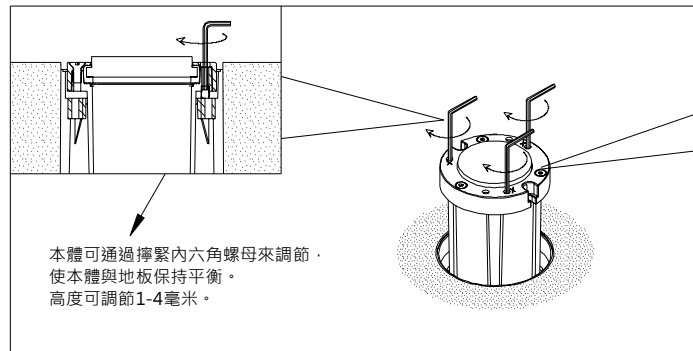
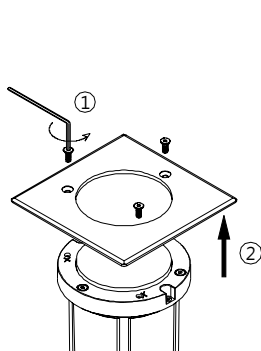
#### 2. 混凝土安裝方式



### 6.



### 7. 使用附件配件內六角扳手，取出燈具固定面板。



### 8.

