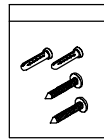
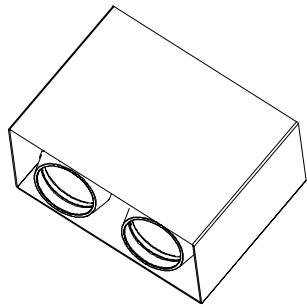


安裝說明書

型號: WA-772B(MD-D001)



湯石照明科技股份有限公司

新北市樹林區博愛街236號4樓

02-86857855 sales@tons.com.tw

www.tonslight.com

■ 安全須知

請仔細閱讀本須知，並保存此說明書以備參考。

1. 本產品僅供室內使用。
2. 切勿將本產品靠近水源或安裝於潮濕處，勿潑淋任何液體到本產品上。
3. 使用本產品時，請留意產品上所標示的電壓及電流額定參數。
(超過負載，將會導致火災、人身傷害及產品損毀)
4. 請使用合適的電源線，必須超過本產品所標示的電壓與電流額定值。
5. 安裝本產品時，請先熟讀本說明書並由專業的技術人員安裝。
(不遵循說明書的操作指示，可能會導致火災、人身傷害、產品損毀。)
6. 在任何操作過程中，請先確定關掉電源後，再進行操作。
7. 請勿自行修護本產品；不當的拆移，可能會導致觸電或其他不良的後果。
8. 若需更換零件，請確定使用的是製造廠商所指定的替換零件。
9. LED模組不可更換。
10. 不可覆蓋隔熱材料在燈具表面。

■ 限用物質含有情況標示

設備名稱：LED吸頂·壁燈 (電子式變壓器) 型號 (型式)：WA-772B(MD-D001)		Equipment name					Type designation (Type)	
單元Unit	限用物質及其化學符號							
	鉛Lead (Pb)	汞 Mercury (Hg)	鎘 Cadmium (Cd)	六價鉻 Hexavalent chromium (Cr ⁶⁺)	多溴聯苯 Polybrominated biphenyls (PBB)	多溴二苯醚 Polybrominated diphenyl ethers (PBDE)		
金屬元件	○	○	○	○	○	○	○	
塑膠元件	○	○	○	○	○	○	○	
玻璃元件	○	○	○	○	○	○	○	
線材 (端子座)	○	○	○	○	○	○	○	
固定螺絲	○	○	○	○	○	○	○	
LED光源	○	○	○	○	○	○	○	
驅動單元	○	○	○	○	○	○	○	
開關	○	○	○	○	○	○	○	

備考1: "超出0.1 wt %" 及 "超出0.01 wt %" 係指限用物質之百分比含量超出百分比含量基準值。
 Note 1: "Exceeding 0.1 wt %" and "exceeding 0.01 wt %" indicate that the percentage content of the restricted substance exceeds the reference percentage value of presence condition.
 備考2: "○" 係指該項限用物質之百分比含量未超出百分比含量基準值。
 Note 2: "○" indicates that the percentage content of the restricted substance does not exceed the percentage of reference value of presence.
 備考3: "-" 係指該項限用物質為排除項目。
 Note 3: The "-" indicates that the restricted substance corresponds to the exemption.

■ 安裝步驟

1. 斷開電源，鬆開螺絲，取下燈具壁板和麵板。
2. 截取適合的安裝孔將釘套固定在水泥上，然後將壁板鎖緊在水泥上。
3. 將壁板直接安裝在木板上鎖緊。
4. 將電源線接上端子。
5. 對準螺絲孔將螺絲與燈具鎖緊，裝回面板。
6. 安裝安成，調整適合角度後打開電源。

