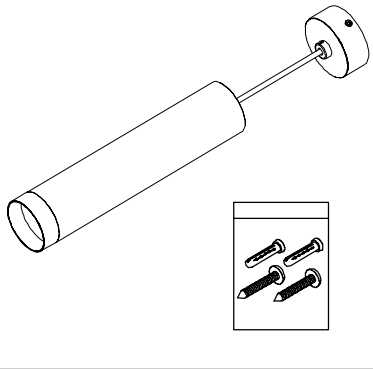
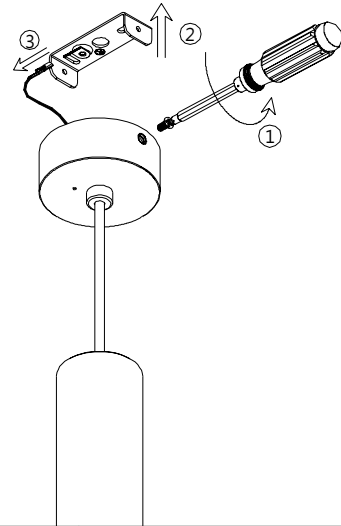


注意事項

- 燈具安裝請詳細閱讀以下重要事項：
1. 燈具安裝·維護前·必須切斷電源·以防觸電！
 2. 為確保安全·請委託有經驗的電氣專業人員負責安裝維修及保養。
 3. 如燈具發生異常現象·請迅速切斷電源·並請專業人員進行處理。

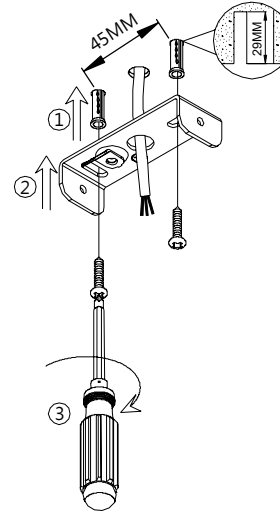


1.



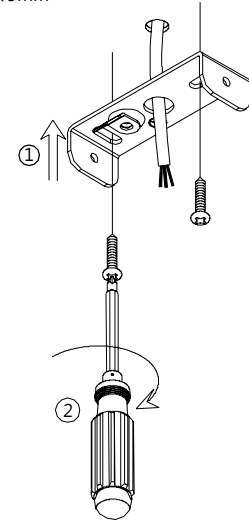
2.

水泥

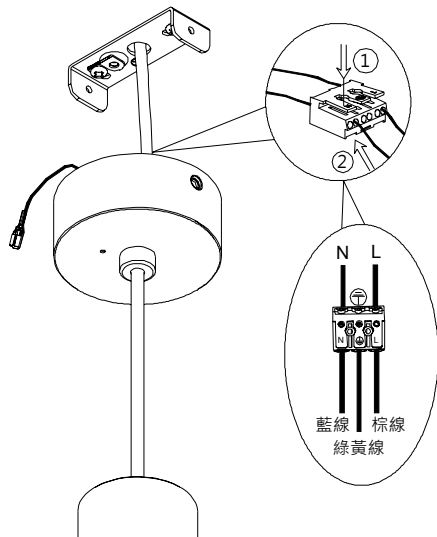


3.

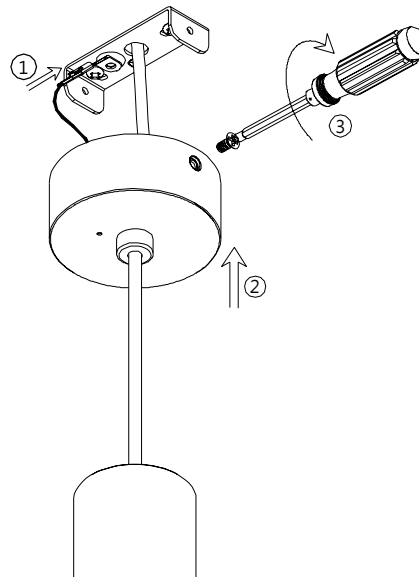
請確認木板厚度
不能低於5mm



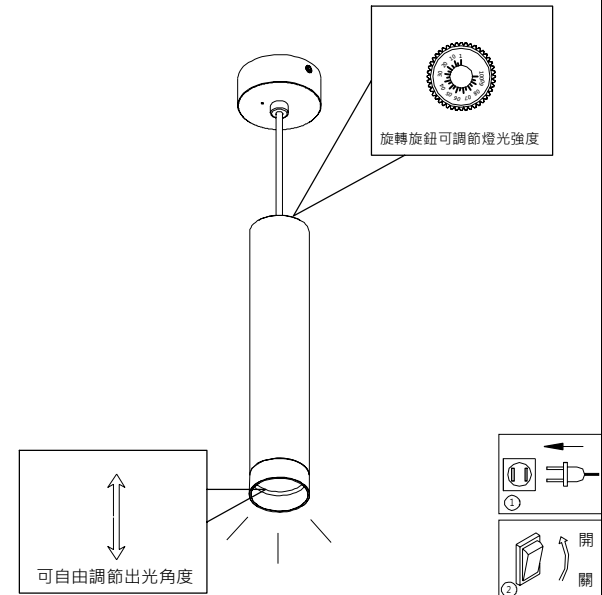
4.



5.



6.



設備名稱：LED線吊燈（電子式變壓器） · 型號（型式）：PA-1170A-D/AZ
 Equipment name Type designation (Type)

單元Unit	限用物質及其化學符號 Restricted substances and its chemical symbols					
	鉛Lead (Pb)	汞 Mercury (Hg)	鎘 Cadmium (Cd)	六價鉻 Hexavalent chromium (Cr ⁺⁶)	多溴聯苯 Polybrominated biphenyls (PBB)	多溴二苯醚 Polybrominated diphenyl ethers (PBDE)
金屬元件	○	○	○	○	○	○
塑膠元件	○	○	○	○	○	○
線材（端子座）	○	○	○	○	○	○
固定螺絲	○	○	○	○	○	○
LED光源	○	○	○	○	○	○
驅動電源	○	○	○	○	○	○

備考1. “超出0.1 wt %” 及 “超出0.01 wt %” 係指限用物質之百分比含量超出百分比含量基準值。

Note 1 : “Exceeding 0.1 wt %” and “exceeding 0.01 wt %” indicate that the percentage content of the restricted substance exceeds the reference percentage value of presence condition.

備考2. “○” 係指該項限用物質之百分比含量未超出百分比含量基準值。

Note 2 : “○” indicates that the percentage content of the restricted substance does not exceed the percentage of reference value of presence.

備考3. “-” 係指該項限用物質為排除項目。

Note 3 : The “-” indicates that the restricted substance corresponds to the exemption.