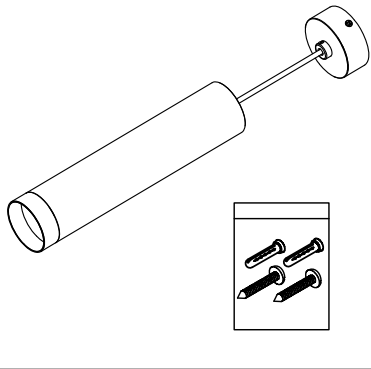


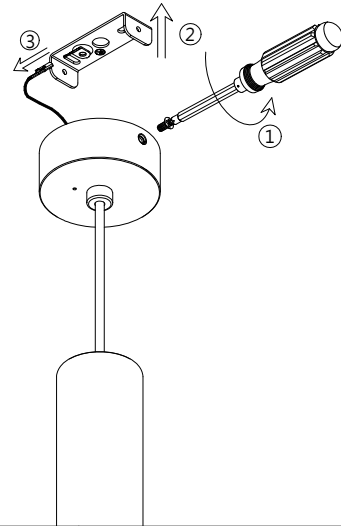
注意事項

燈具安裝請詳細閱讀以下重要事項：

1. 燈具安裝、維護前，必須切斷電源，以防觸電！
2. 為確保安全，請委託有經驗的電氣專業人員負責安裝維修及保養。
3. 如燈具發生異常現象，請迅速切斷電源，並請專業人員進行處理。

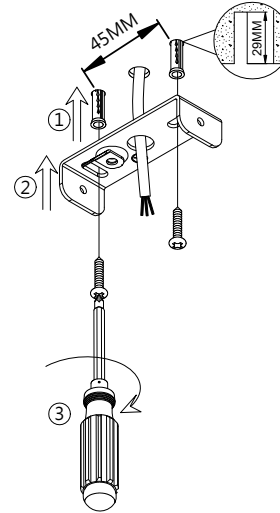


1.



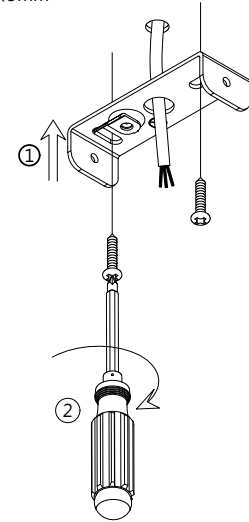
2.

水泥

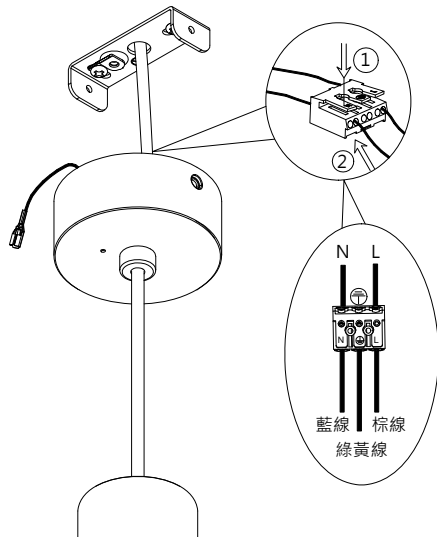


3.

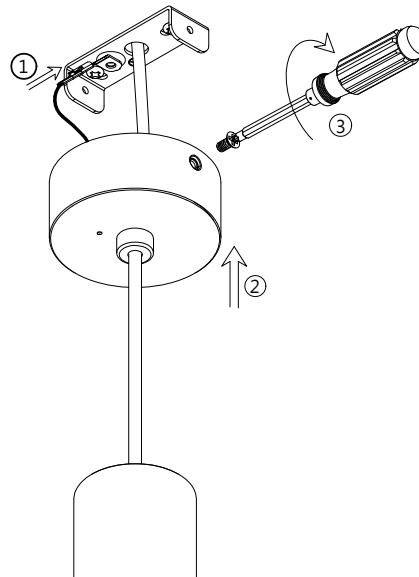
請確認木板厚度
不能低於5mm



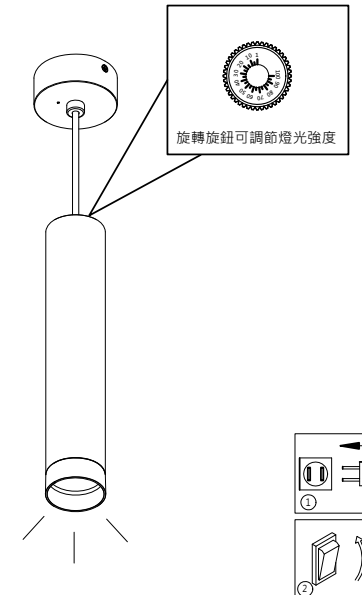
4.



5.



6.



設備名稱：LED線吊燈（電子式變壓器）
Equipment name

型號（型式）：PA-1170A-D
Type designation (Type)

| 單元 Unit | 限用物質及其化學符號 Restricted substances and its chemical symbols | | | | | |
|---------|--|----------------|----------------|---|-------------------------------------|---|
| | 鉛Lead (Pb) | 汞 Mercury (Hg) | 鎘 Cadmium (Cd) | 六價鉻 Hexavalent chromium (Cr ⁺⁶) | 多溴聯苯 Polybrominated biphenyls (PBB) | 多溴二苯醚 Polybrominated diphenyl ethers (PBDE) |
| 金屬元件 | ○ | ○ | ○ | ○ | ○ | ○ |
| 塑膠元件 | ○ | ○ | ○ | ○ | ○ | ○ |
| 線材（端子座） | ○ | ○ | ○ | ○ | ○ | ○ |
| 固定螺絲 | ○ | ○ | ○ | ○ | ○ | ○ |
| LED光源 | ○ | ○ | ○ | ○ | ○ | ○ |
| 驅動電源 | ○ | ○ | ○ | ○ | ○ | ○ |

備考1. “超出0.1 wt %” 及 “超出0.01 wt %” 係指限用物質之百分比含量超出百分比含量基準值。

Note 1: “Exceeding 0.1 wt %” and “exceeding 0.01 wt %” indicate that the percentage content of the restricted substance exceeds the reference percentage value of presence condition.

備考2. “○” 係指該項限用物質之百分比含量未超出百分比含量基準值。

Note 2: “○” indicates that the percentage content of the restricted substance does not exceed the percentage of reference value of presence.

備考3. “-” 係指該項限用物質為排除項目。

Note 3: The “-” indicates that the restricted substance corresponds to the exemption.