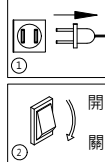
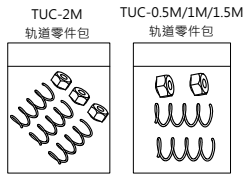
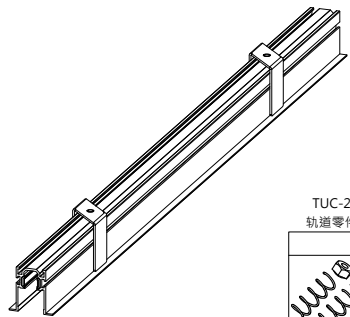


安裝說明書

型號: TUC-1M/TUC-1.5M/TUC-2M

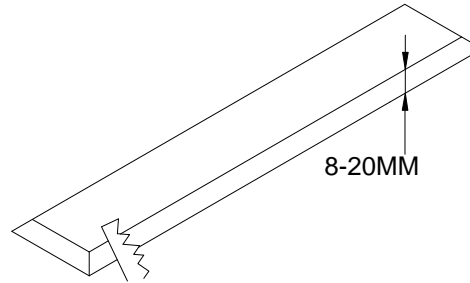
注意事項

- 燈具安裝請詳細閱讀以下重要事項：
1. 燈具安裝、維護前，必須切斷電源，以防觸電！
 2. 為確保安全，請委託有經驗的電氣專業人員負責安裝維修及保養。
 3. 如燈具發生異常現象，請迅速切斷電源，並請專業人員進行處理。
 4. 輸入電壓DC12V/24V(依燈具實際電壓搭配驅動)。



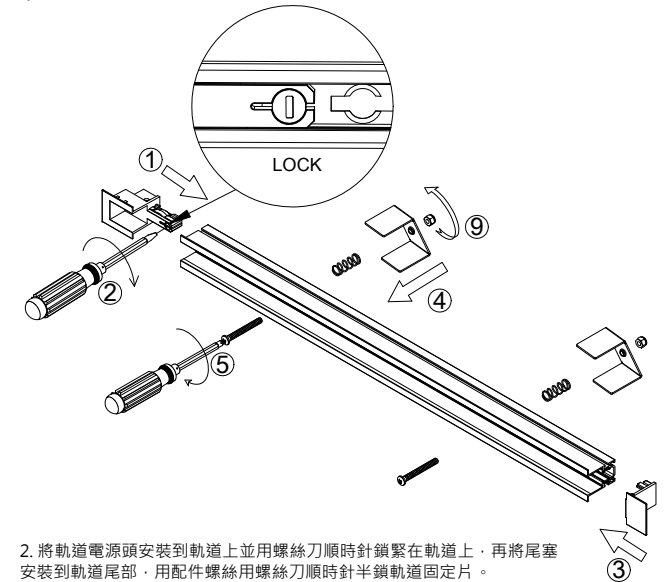
1.

TUC-1M □ 23x1030MM
 TUC-1.5M □ 23x1530MM
 TUC-2M □ 23x2030MM



1. 斷開電源，按圖示在天花板上挖孔。

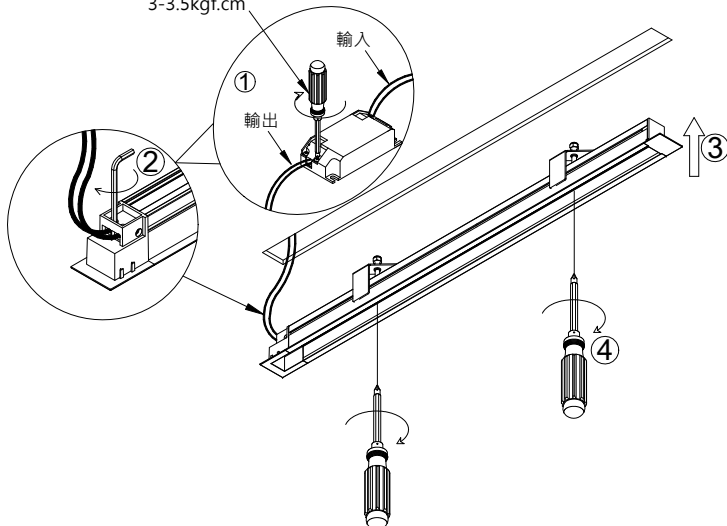
2.



2. 將軌道電源頭安裝到軌道上並用螺絲刀順時針鎖緊在軌道上，再將尾塞安裝到軌道尾部，用配件螺絲用螺絲刀順時針半鎖軌道固定片。

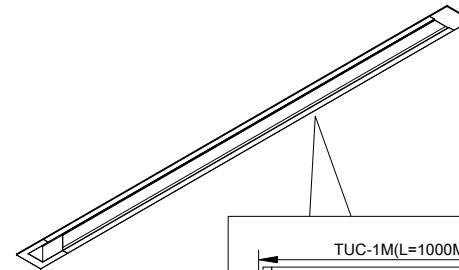
3.

扭力:
3-3.5kgf.cm



3. 將外部低壓電源線連接上電源頭，再將軌道推入挖孔內用螺絲刀順時針鎖緊軌道固定片使軌道固定於天花板上。

4.



完成

