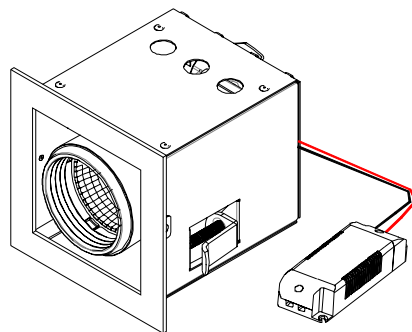


## 安裝說明書

型號:RA-7711



### ■ 安全須知

請仔細閱讀本須知，並保存此說明書以備參考。

1. 本產品僅供室內使用。
2. 切勿將本產品靠近水源或安裝於潮濕處、勿潑淋任何液體到本產品上。
3. 使用本產品時，請留意產品上所標示的電壓及電流額定參數。  
(超過負載，將會導致火災、人身傷害及產品損毀)
4. 請使用合適的電源線，必須超過本產品所標示的電壓與電流額定值。
5. 安裝本產品時，請先熟讀本說明書並由專業的技術人員安裝。  
(不遵循說明書的操作指示，可能會導致火災、人身傷害、產品損毀。)
6. 在任何操作過程中，請先確定關掉電源後，再進行操作。
7. 請勿自行修護本產品；不當的拆移，可能會導致觸電或其他不良的後果。
8. 若需更換零件，請確定使用的是製造廠商所指定的替換零件。
9. LED模組不可更換。
10. 不可覆蓋隔熱材料在燈具表面。

### ■ 限用物質含有情況標示

設備名稱：LED嵌燈 · 型號(型式)：RA-7711 Equipment name Type designation (Type)	
限用物質及其化學符號 Restricted substances and its chemical symbols	
單元Unit	鉛Lead (Pb) 汞Mercury (Hg) 鎘Cadmium (Cd) 六價鉻Hexavalent chromium (Cr <sup>6+</sup> ) 多溴聯苯Polybrominated biphenyls (PBB) 多溴二苯醚Polybrominated diphenyl ethers (PBDE)
金屬外殼	○ ○ ○ ○ ○ ○
塑膠燈罩	○ ○ ○ ○ ○ ○
線材	○ ○ ○ ○ ○ ○
固定螺絲	○ ○ ○ ○ ○ ○
彈簧夾	○ ○ ○ ○ ○ ○
LED光源	○ ○ ○ ○ ○ ○
驅動單元	超出0.1 wt % ○ ○ ○ ○ ○ ○

備考1: "超出0.1 wt %" 及 "超出0.01 wt %" 係指限用物質之百分比含量超出百分比含量基準值。  
Note 1: "Exceeding 0.1 wt %" and "exceeding 0.01 wt %" indicate that the percentage content of the restricted substance exceeds the reference percentage value of presence condition.

備考2: "○" 係指該項限用物質之百分比含量未超出百分比含量基準值。  
Note 2: "○" indicates that the percentage content of the restricted substance does not exceed the percentage of reference value of presence.

備考3: "-" 係指該項限用物質為排除項目。  
Note 3: The "-" indicates that the restricted substance corresponds to the exemption.

### ■ 安裝步驟

1. 斷開電源，於天花板安裝面上截取適合安裝孔，截孔時需注意板的厚度是否合適。
2. 取下驅動輸入端上蓋，將電源線連接驅動輸入端，再將上蓋重新鎖緊。
3. 把驅動和接線放入安裝孔內，再將燈具卡入安裝孔內固定好。
4. 完成安裝，打開電源。

